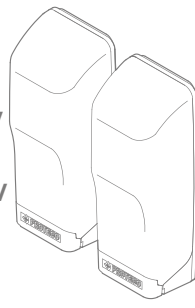


# RF40

Fotocellule 12/24V  
Infrared-beam safety photocells 12/24V  
Photocellules 12/24V  
Fotocélula 12/24V  
Célula fotoeléctrica externa 12/24V  
12/24V Fotozelle



Manuale per l'installazione  
Installation manual  
Notice d'installation  
Instrucciones y advertencias  
Manual do Utilizador  
Handbuch der Installation und des Gebrauchs



0.4\_19

## CARATTERISTICHE TECNICHE - TECHNICAL FEATURES CARACTERÍSTICAS TÉCNICAS - CARACTERÍSTICAS TÉCNICAS CARACTERÍSTICAS TÉCNICAS TECHNISCHE DATEN

Portata - Range - Portée Alcance - Alcance máximo - Leistung	40m (*)
Segnale Wave type Signal Signal Tipo de sinal Signal	Infrarosso modulato Synchronized infrared-beam Infrarouge modulé Infrarojo supervisado Infravermelho modulado Modulierter Infrarot
Contatti - Contacts - Contacts Contactos - Saída contatos - Kontakte	C. - N.C. - N.O.
Alimentazione - Power source Alimentation - Alimentación Alimentação - Versorgung	12-24Vac/dc
Assorbimento - Draw at - Consommation Consumo - Consumo - Absorption	TX - 15mA RX - 15mA
Cablaggio - Wire class Câblage - Conexiónado Cablagem - Verkabelung	TX - 2 x 0.50 mm <sup>2</sup> RX - 4 x 0.50 mm <sup>2</sup>
Temperatura d'esercizio Operating temperature Temperature d'utilisation Temperatura de servicio Temperatura de exercicio Betriebstemperatur	-20°C ÷ +50°C
Portata relé - Relay rate Contact relais (max.) - Tipo de relé Capacidade contatos relé - Relaisleistung	24V 0.5A
Peso - Weight - Poids Peso - Peso - Gewicht	150 g
Grado di protezione - Protection rating Classe protection - Protección Grau de proteção - IP Schutzstand	IP 44

(\*) La portata può ridursi fino al 70% in presenza di fenomeni atmosferici di notevole intensità o in caso di non perfetto allineamento.

The range can reduce up to 70% under bad weather conditions or incorrect alignment.

La portée peut se réduire jusqu'au 70% en cas de phénomènes atmosphériques importants ou en cas de mauvais alignement.

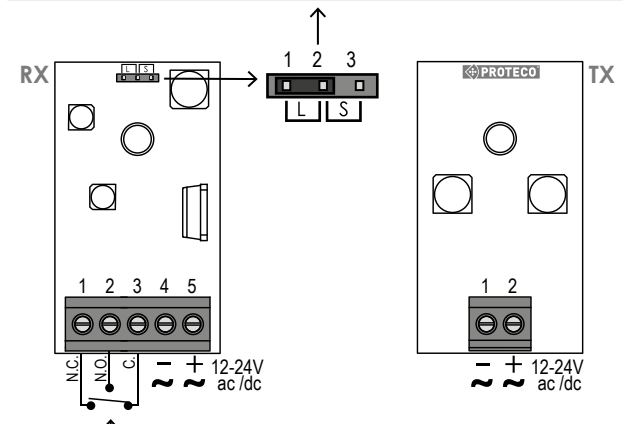
La distancia de detección puede reducirse hasta el 70% en presencia de fenómenos atmosféricos de intensidad considerable, o en caso de alineación incorrecta.

O alcance pode reduzir até 70% em caso de fenómenos atmosféricos desfavoráveis ou em caso de alinhamento errado.

Dieser Wert kann sich bei atmosphärischen Phänomenen von bemerkwerter Intensität um 70% reduzieren, auch bei nicht guter Ausgerichtetheit.

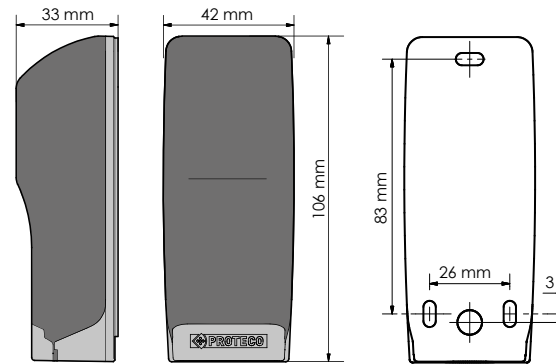
### JUMPER

Portata massima High range Portée maximale Alcance máximo Alcance máximo Höchste Leistung		Portata ridotta Low range Portée réduite Alcance reducido Alcance reduzido Verringerte Leistung	
--	--	--	--



CON FOTOCELLULA ALIMENTATA E ALLINEATA  
WITH PHOTOCELLS POWERED AND ALIGNED  
AVEC CELLULES ALIMENTÉES ET BIEN ALIGNÉES  
CON FOTOCÉLULA ALIMENTADA Y ALINEADA  
COM FOTOCÉLULA ALIMENTADA E ALINHADA  
MIT EINGERICHTETER UND VERSORGTGER LICHTSCHRANKE

### DIMENSIONI - DIMENSIONS - DIMENSIONS DIMENSIONES - DIMENSÕES - RAUMBEDARF



#### IT PROCEDURA DI ALLINEAMENTO

- Eseguire la procedura con coperchio (lente integrata) della fotocellula.
- Per cancelli > 5 mt iniziare da STEP 2

#### GB ALIGNMENT PROCEDURE

- Perform the alignment with the cover.
- For gates > 5 meters start from STEP 2

#### FR CALIBRAGE

- Effectuez l'alignement avec la couverture.
- Pour les portes > 5 mètres, commencez par l'ETAPE 2

#### ES ALINEACIÓN

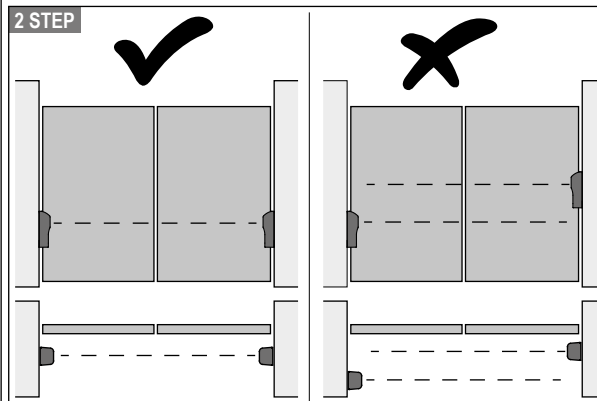
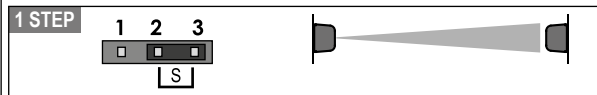
- Calibre la fotocélula con la tapa puesta.
- Para puertas > 5 metros empiece desde el PASO 2

#### PT CALIBRAÇÃO

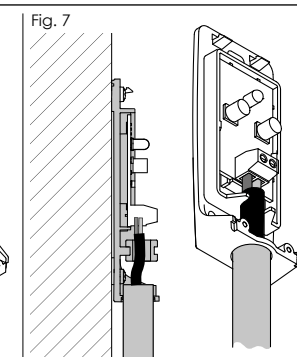
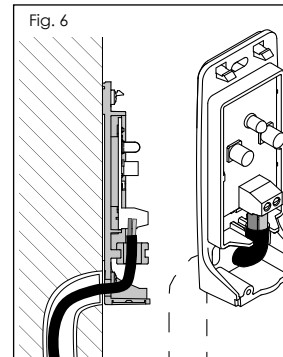
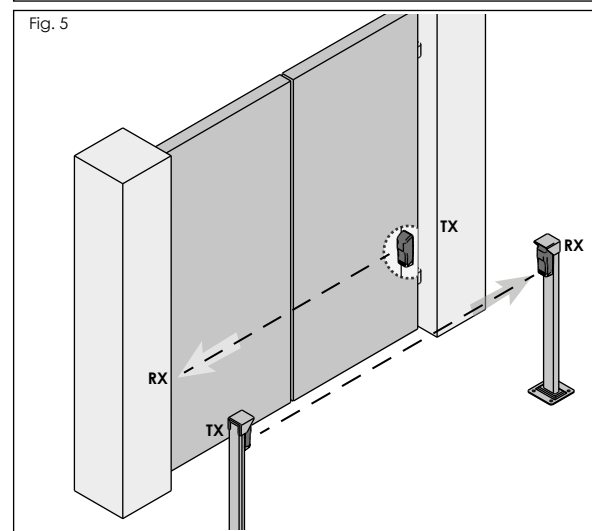
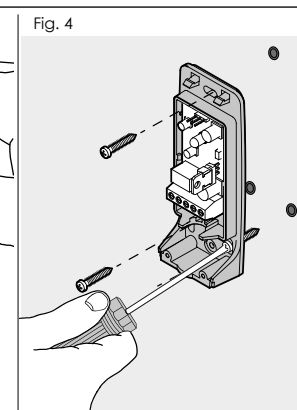
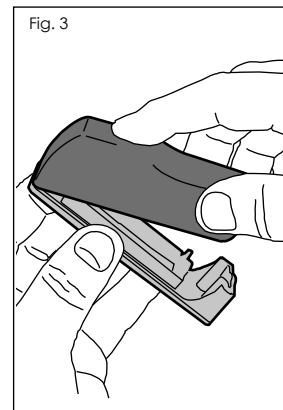
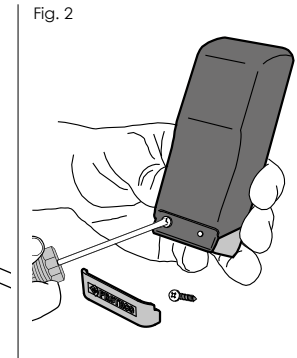
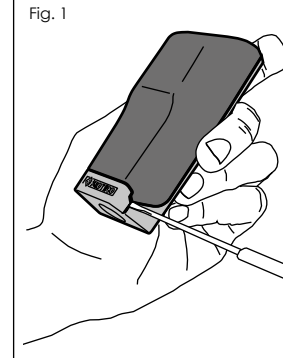
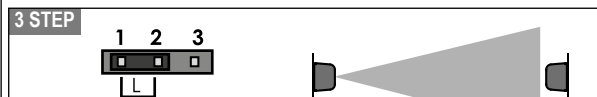
- Realize o alinhamento com a tampa.
- Para portões > 5 metros comece do PASSO 2

#### DE AUSRICHTUNGSVORGANG

- Den Vorgang mit der Abdeckung (eingebaute Linse) der Lichtschränke durchführen.
- Für Tore > 5 m ab Schritt 2 anfangen.



Allineare le fotocellule e verificare l'accensione del LED rosso  
Calibrate the photocells and check the red LED turns on  
Calibrez les photocellules et vérifiez que le LED rouge s'allume  
Ajuste las fotocélulas y compruebe que el LED rojo se enciende  
Ajuste as fotocélulas e certifique-se de que LED vermelho esteja ligado  
Richten Sie die Lichtschränke aus und überprüfen Sie, ob die rote LED an ist



www.proteco.net

Made in Italy



PROTECO S.r.l.

Via Neive, 77 - 12050 Castagnito (CN) ITALY

Tel. +39 0173 210111 - Fax +39 0173 210199 - info@proteco.net

### DICHIARAZIONE DI CONFORMITÀ CE

Il fabbricante PROTECO Srl con sede in via Neive77, 12050 Castagnito, Italy dichiara che le fotocellule a raggi infrarossi serie RF40 sono conformi ai requisiti essenziali previsti dalla direttiva EMC 2014/30/UE

Castagnito 27.11.2018

Marco Gallo  
Administrative Delegate

### CE COMPLIANCE DECLARATION

The Manufacturer PROTECO Srl, based in Via Neive77, 12050 Castagnito, Italy declares that the product named RF40 infrared-beam photocells comply to the reference regulations of EMC 2014/30/UE

Castagnito, November 27th 2018

Marco Gallo  
Chief Executive Officer

### DECLARATION DE CONFORMITE CE

Le fabricant PROTECO Srl avec siège en Castagnito, via Neive77, 12050 Italie déclare que les photocellules à rayons infrarouges série RF40 sont conformes à les dispositions essentielles prévues par la directive EMC 2014/30/UE

Castagnito le 27.11.2018

Marco Gallo  
Administrative Delegate

### DECLARACIÓN DE CONFORMIDAD CE

El fabricante PROTECO Srl, via Neive77, 12050 Castagnito, Italy declara que la fotocélula a infrarajos modelo RF40 satisface las disposiciones pertinentes de la directiva EMC 2014/30/UE

Castagnito 27.11.2018

Marco Gallo  
Gerente

### DECLARAÇÃO DE CONFORMIDADE CE

O fabricante PROTECO Srl, via Neive77, 12050 Castagnito, Italy declara que o produto RF40 é em conformidade com as especificações da Directiva EMC 2014/30/UE.

Castagnito, dia 27.11.2018

Marco Gallo  
Gerente

### KONFORMITÄTSEKLRÄRUNG CE

Der Hersteller PROTECO Srl via Neive77, 12050 Castagnito, Italy erklärt hiermit, dass die Beschützungsrichtung mit modulierten Infrarotstrahlen RF40 der Richtlinie EMC 2014/30/UE entspricht.

Castagnito 27.11.2018

Marco Gallo  
Geschäftsführer

