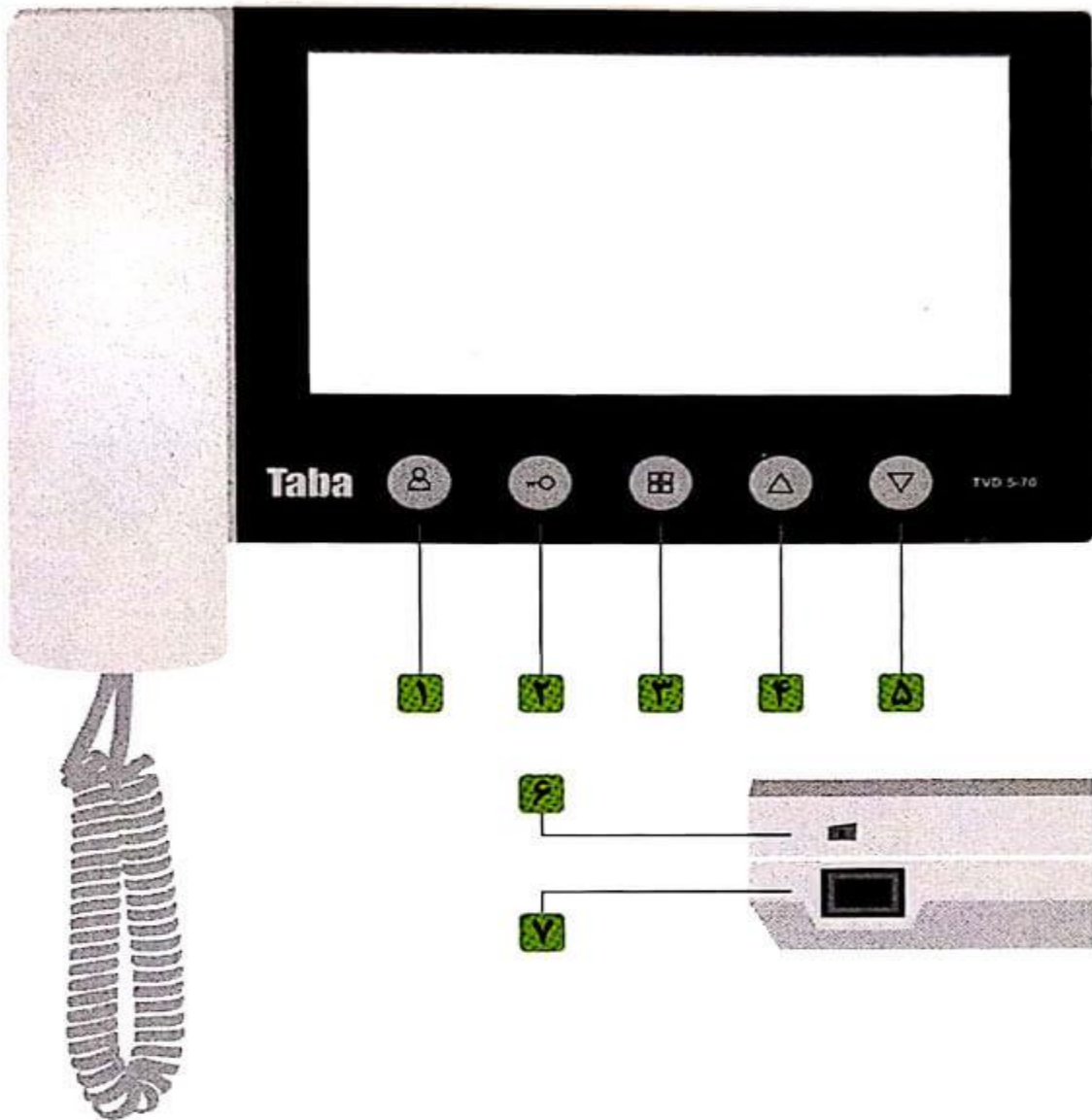


• نمای روبروی محصول



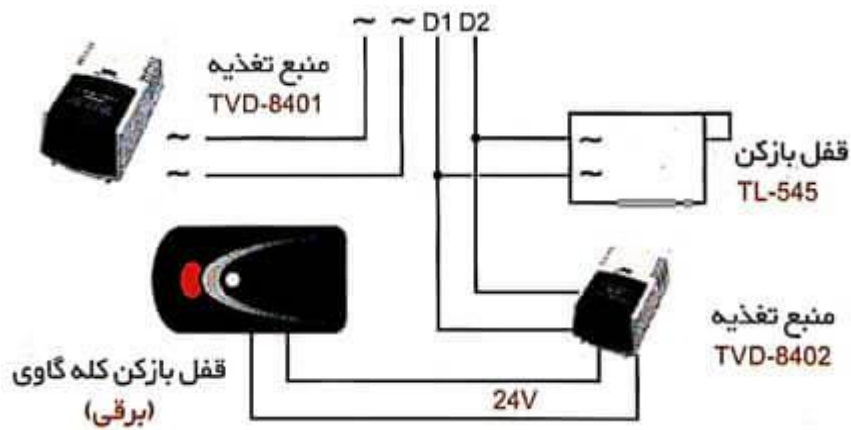
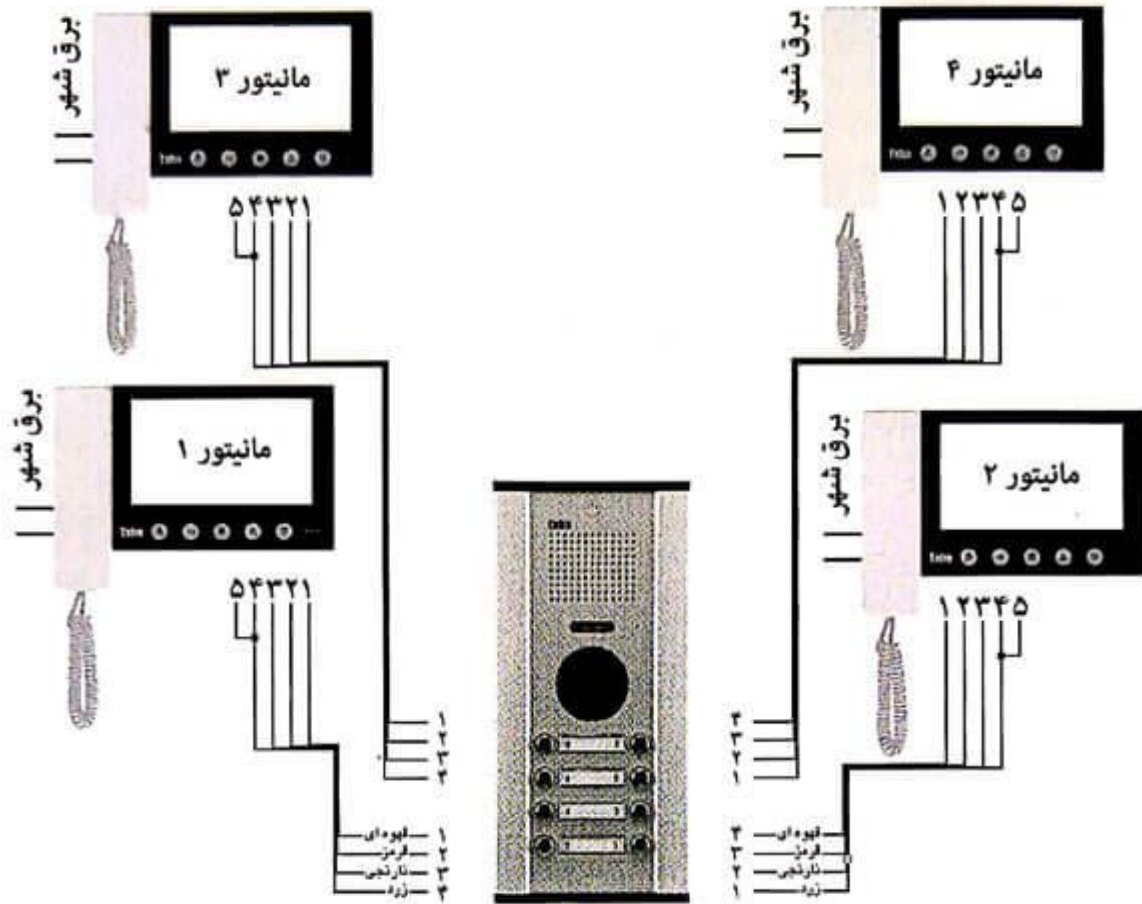
- با فشردن کلید شماره ۱ تصویر مراجعه کننده بر روی صفحه نمایش مشاهده می شود و با گذاشتن دسته گوشی تصویر قطع شده و مکالمه خاتمه می یابد.
- جهت بازکردن درب کلید قفل بازکن (شماره ۲) را هنگامی که در حال مکالمه یا مشاهده تصویر هستید فشار دهید.

• تنظیمات:

- برای تنظیم رنگ و نور و خروج از منو از کلید menu (شماره ۳) استفاده نمایید.
- برای افزایش رنگ و نور از کلید UP (شماره ۴) و برای کاهش رنگ و نور از کلید DOWN (شماره ۵) استفاده نمایید.
- با کلید RINGING (شماره ۶) می توان صدای زنگ را زیاد و کم نمایید.
- با کلید POWER (شماره ۷) می توان برق دستگاه را قطع و وصل نمود.

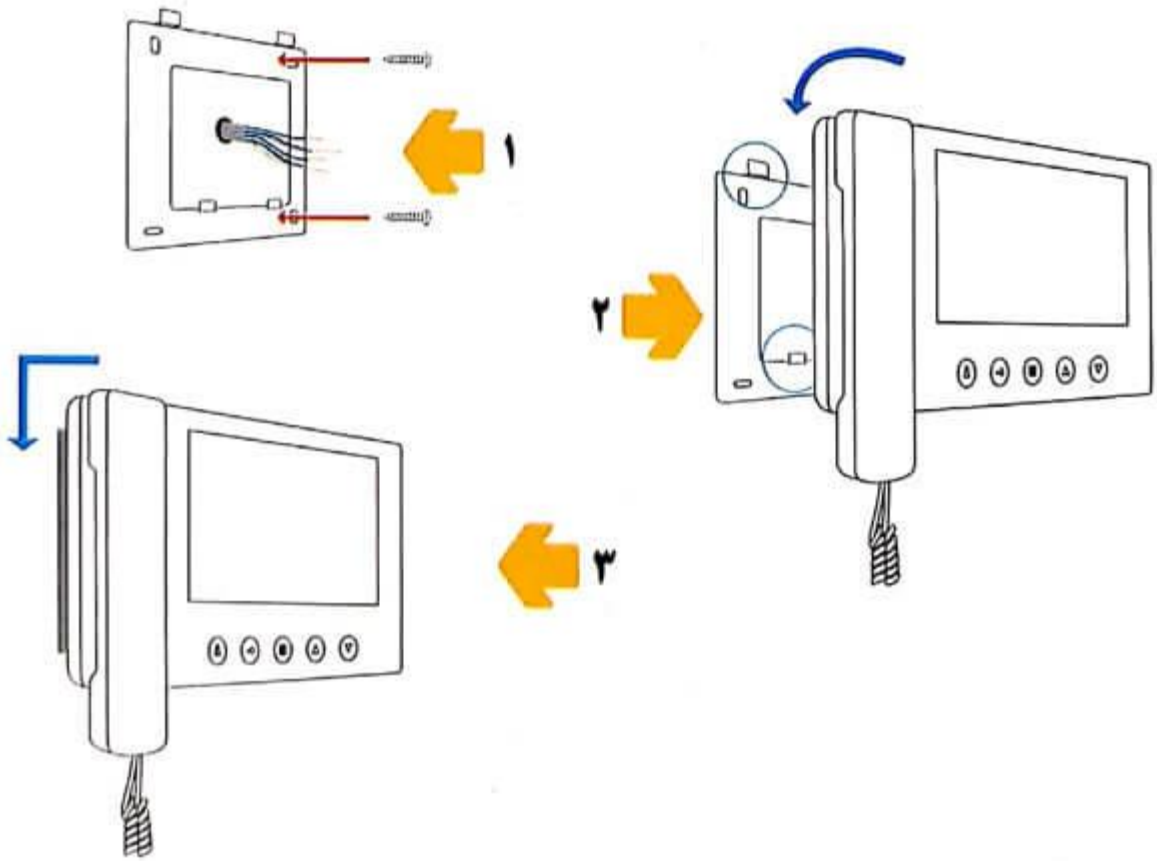
• نحوه نصب محصول (سیم کشی)

- سیم کشی دربازکن تصویری با استفاده از سوئیچر داخل پنل برای ساختمان هایی که از هر واحد ۴ رشته سیم مجزا به پنل جلوی درب کشیده شده است.
- برای ساختمانهای بیش از ۸ واحد الزاما از این روش برای سیم کشی استفاده شود.



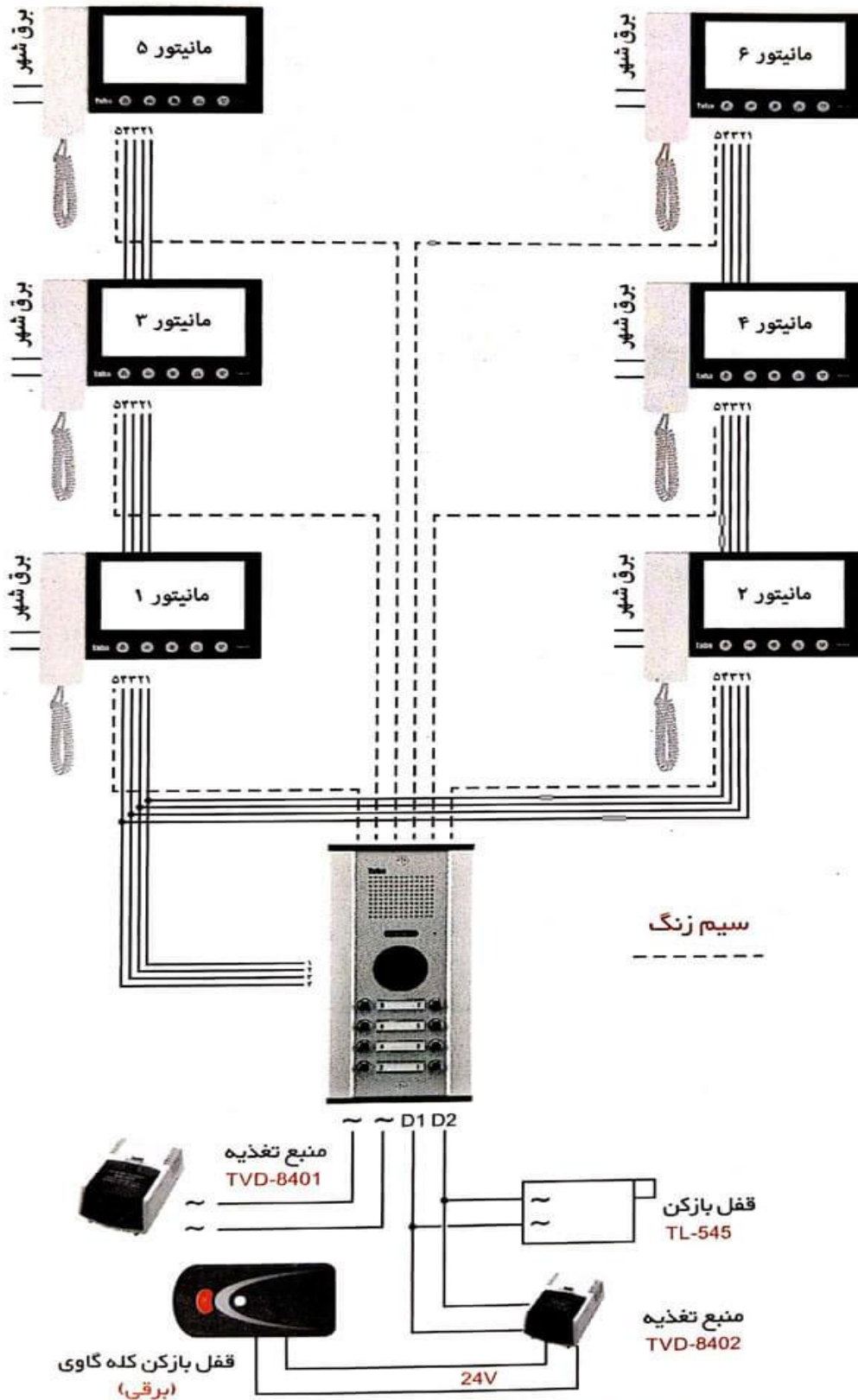
منبع تغذیه TVD-8402 جهت استفاده از قفل بازکن کله گاوی می باشد.

• نحوه نصب مانیتور



• نحوه نصب محصول (سیم کشی)

○ سیم کشی در بازکن تصویری با استفاده از سوئیچر داخل مانیتور



منبع تغذیه TVD-8402 جهت استفاده از قفل بازکن کله گاوی می باشد.