

## نصب دستگاه

پیش از قرار دادن **سیم کارت** داخل دستگاه نکات زیر را حتما رعایت فرمایید:

- ۱- فقط از سیم کارت همراه اول یا ایرانسل استفاده نمایید
- ۲- ابتدا سیمکارت را حداقل ۵۰ هزار تومان شارژ نمایید و **پین کد** سیمکارت را حتما حذف نمایید.

سپس **سیم کارت ایرانسل** را در یک گوشی موبایل قرار دهید سپس کد های زیر را حتما شماره گیری و یک تماس از طریق **سیم کارت** حتما برقرار نمایید در صورت عدم شماره گیری کد های زیر دستگاه قادر به اعلام باقی مانده اعتبار **سیم کارت** نمی باشد.

#2\*3\*4\*555\* ایرانسل

جهت شارژ و استعلام باقی مانده اعتبار **سیم کارت همراه اول** پیش از قرار دادن **سیم کارت** به داخل دستگاه، **سیم کارت** را در یک گوشی قرار داده و سپس اپلیکشن همراه من را نصب نموده و از این طریق به راحتی می توانید باقی مانده اعتبار **سیم کارت** خود را مشاهده نمایید.

استفاده نمایید.

ENTER

برای ورود به منوی دستگاه از دکمه



کنترل دستگاه ANDROID - IOS <	۲ ریموت برد بالای لرزینگ کد <
۲۰ حافظه تلفن کننده <	۶ زون با سیم و ۳ زون بیسیم <
قابلیت ضبط پیام <	سیستم هشدار قطع برق <
تحریک لبه ای و سطحی <	تنظیم مدت زمان آژیر <
دارای صفحه نمایشگر LCD <	فرمان درب باز کن مستقل <
نمایشگر میزان سیگنال بر روی LCD <	آلارم تک اثریر قابل کنترل <
خروجی آژیر و اسپیکر مستقل <	مجهز به سیستم گزارش محرمانه <
خروجی پیزو مستقل <	قابلیت روشن و خاموش نمودن ۳ وسیله برقی <
مجهز به سیستم اعلان قطع بلندگو <	مجهز به سیستم اعلان قطع برق <

- 1 جهت فعال سازی زون های سیمی می بایستی جامپر بالای هر یک از ترمینال های Z1 تا Z6 را از محل خود خارج نمایید
- 2 چنانچه میزان شارژ سیم کارت کم باشد دستگاه قادر به دریافت فرمان از طریق نرم افزار اندروید و SMS نمی باشد
- 3 ابتدا برق ۲۲۰ ولت و باتری را قطع نمایید سپس **سیم کارت را وارد پا خارج** نمایید
- 4 با کد ۴۲ اولویت تلفن کننده ، ابتدا تماس یا SMS را میتوانید تعیین نمایید
- 5 اگر دستگاه بصورت بی صدا یا نیمه فعال روشن شود زون ۱ و ۲ و ۳ و ۷ فعال میشوند و زون های ۴ و ۵ و ۶ و ۸ و ۹ غیر فعال میشود
- 6 توسط کلید قرمز رنگ **ALARAM VOL** بر روی برد میتوانید صدای تک آژیر روشن و خاموش را کم و زیاد نمایید
- 7 رمز ورود به دستگاه 1234 می باشد
- 8 در صورت فراموش نمودن رمز ورود کلید **RESET PASS** را به مدت ۱۰ ثانیه نگهدارید تا رمز به ۱۲۳۴ تغییر پیدا کند

توجه: جهت ورود به منو کلید ENTER و جهت روشن و خاموش نمودن دستگاه از روی پنل کلید MEM را فشار دهید

## اضافه کردن شماره تلفن



ENTER

رمز ورود

شماره حافظه ۱ الی ۲۰

ENTER

وارد کردن شماره تلفن

ENTER

ENTER

در حالت پیشفرض شماره حافظه ۱ به عنوان ADMIN دستگاه می باشد و بعد از وارد نمودن شماره تلفن دو مرتبه باید ENTER را بزنید



در صورت نیاز به انتخاب **مدیران** بیشتر از کد دستوری زیر استفاده نمایید

Programing code

Enter number

Permission

ENTER

رمز ورود

شماره حافظه ۲ الی ۲۰

وارد نمودن شماره تماس

ENTER

فشاردن عدد ۵

SCRM

ENTER

## حذف شماره تلفن



ENTER

رمز ورود

شماره حافظه ۱ الی ۲۰

ENTER

MEM

## اضافه شدن ریموت



ENTER

رمز ورود

شماره ۳۰

ENTER

فشاردن دکمه ۱ کی پد

فشاردن قفل باز ریموت

add OK

## حذف همه ریموت ها



ENTER

رمز ورود

شماره ۳۰

ENTER

فشاردن دکمه ۳ کی پد

## هشدار قطع برق



ENTER

رمز ورود

شماره ۳۵

ENTER

فعال: ۱

غیر فعال: ۲

برگشت به منو \*

توجه: دستگاه در زمان قطع و وصل برق بلا فاصله برای شماره مدیر sms هشدار را ارسال می نماید.

## تنظیم دریافت DELIVERY SMS



ENTER

رمز ورود

شماره ۴۴

ENTER

فعال: ۱

غیر فعال: ۲

برگشت به منو \*

توجه: در صورت فعال نمودن، دستگاه پس از ارسال هر دستور توسط نرم افزار یا اس ام اس، پیغام دلیوری را برای مدیر ارسال می کند

## انتخاب زبان SMS ارسالی



ENTER

رمز ورود

شماره ۴۶

ENTER

۱: English

۲: Farsi

برگشت به منو \*

توجه: در صورتی که تمایل دارید اس ام اس های ارسالی بصورت فارسی باشند میتوانید گزینه ۲ را انتخاب نمایید



## هشدار قطع بلندگو



ENTER

رمز ورود

شماره ۳۶

ENTER

فعال: ۱

غیر فعال: ۲

برگشت به منو \*

توجه : در صورتی که سارقین سیم بلندگو را قطع نمایند دستگاه بلافاصله از طریق SMS به مدیر گزارش میدهد

## تنظیم زمان آژیر



ENTER

رمز ورود

شماره ۳۴

ENTER

دو دقیقه : ۱

چهار دقیقه : ۲

برگشت به منو \*

## شارژ سیمکارت اعتباری



ENTER

رمز ورود

شماره ۵۰

ENTER

رمز شارژ

ENTER

برگشت به منو \*

توجه : فقط کد شارژ ۱۴ یا ۱۶ رقمی شارژ را وارد نمایید . همچنین میتوانید از طریق اینترنت بصورت مستقیم سیم کارت شارژ نمایید

## تغییر PASSWORD



ENTER

رمز ورود

شماره ۴۹

ENTER

پسورد جدید

ENTER

توجه : در صورت تغییر رمز دستگاه ، رمز ارسالی در دستورات اس ام اس و رمز نرم افزار اندروید می بایستی تغییر کند

## انتخاب اپراتور



ENTER

رمز ورود

شماره ۴۵

ENTER

1- IRANCELL

2- MCI

برگشت به منو \*

توجه : در صورت عدم انتخاب اپراتور سیم کارت داخل دستگاه ، دستگاه قادر به ارسال باقی مانده و شارژ سیمکارت نمی باشد

## تحریک لحظه ای و سطحی



ENTER

رمز ورود

شماره ۴۱

ENTER

1- LEVEL

2- EDGE

برگشت به منو \*

تحریک سطحی **LEVEL** : در این حالت هرگاه زمان آژیر تمام شود یا دستگاه توسط ریموت یا نرم افزار غیر فعال گردد شماره گیری تلفن کننده متوقف میشود - تحریک لحظه ای **EDGE** : در این حالت اگر زمان آژیر تمام شود تلفن کننده با تمامی شماره ها تماس میگیرد





## تست تلفن کننده GSM



ENTER

رمز ورود

شماره ۵۱

ENTER

۱: TEST SMS

۲: TEST CALL

برگشت به منو \*

## ضبط صدا



ENTER

رمز ورود

شماره ۴۷

ENTER

۱: ضبط صدا

۲: پخش صدا

برگشت به منو \*

توجه: صدای آژیر اعلام خط بصورت پیشفرض بر روی دستگاه ضبط شده است.

## گزارش محرمانه (ارسال گزارش خاموش و روشن شدن دستگاه برای مدیر)



ENTER

رمز ورود

شماره ۶۰

ENTER

۱: فعال

۲: غیر فعال

برگشت به منو \*

توجه: با انتخاب گزینه فعال دستگاه تمامی اتفاقات و گزارشات روشن و خاموش نمودن دستگاه و ... را برای مدیر ارسال مینماید

## ارسال گزارش شارژ سیمکارت (فقط در صورت استفاده از سیمکارت ایرانسل این گزینه فعال شود)



ENTER

رمز ورود

شماره ۴۳

ENTER

۱: فعال

۲: غیر فعال

برگشت به منو \*

توجه: با انتخاب گزینه فعال پس از هر بار تحریک و آژیر کشیدن دستگاه میزان باقی مانده اعتبار سیم کارت را ارسال مینماید

## تنظیمات حالت ترمینال (Relay) دستگاه



ENTER

رمز ورود

کد ۳۲

ENTER

۱: در بازکن

۲: دائم

۳: لامپ

در حالت نرمال خروجی ترمینال relay در حالت در باز کن ( لحظه ای ) می باشد چنانچه تمایل دارید relay در زمان آژیر کشیدن فعال شود و یک لامپ یا پراژکتور را روشن نماید شماره ۳ و چنانچه تمایل دارید بصورت ثابت قطع و وصل شود شماره ۲ را انتخاب نمایید ( ترمینال relay فقط توسط ریموت قابل کنترل می باشد )



## بازگشت به تنظیمات اولیه کارخانه



ENTER

رمز ورود

شماره ۵۳

ENTER

۱: YES

۲: NO

انتخاب YES: تمام شماره تلفن ها ، ریموت ها ، سنسور های بیسیم پاک میشود و تمام تنظیمات دستگاه به حالت اولیه برمیگردد

تنظیمات زون های سیمی - زون ۲۴ ساعته ( کاربرد زون ۲۴ ساعته برای دتکتور دود و پدال می باشد )



برگشت به منو \* شماره 3 ENTER کد ۲۱ الی ۲۶ رمز ورود ENTER

توجه : صدای آژیر تحریک زون ۲۴ ساعته متفاوت با آژیر دستگاه می باشد

منظور از کد ۲۱ زون شماره ۱ می باشد و کد ۲۲ زون شماره ۲ - کد ۲۳ زون شماره ۳ - کد ۲۴ زون شماره ۴ - کد ۲۵ زون شماره ۵ - کد ۲۶ زون شماره ۶ در صورتی که از دتکتور دود یا پدال اعلان سرقت استفاده نمی کنید این گزینه را فعال نکنید



## زون سیمی تغییر حالت زون



شماره 4 NORMAL OPEN/ORMAL CLOSE ENTER کد ۲۱ الی ۲۶ رمز ورود ENTER

حالت NORMAL OPEN جهت اتصال به پدال اعلام سرقت می باشد.

برگشت به منو \*

## تنظیم نوع دینگ دانگ



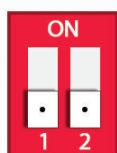
به صورت پیش فرض صدای دینگ دانگ بر روی دستگاه ضبط شده است در صورت انجام ریست کارخانه ای با شماره ۱۳ طبق دستور عمل زیر صدای دلخواه را به عنوان دینگ دانگ بر روی دستگاه ضبط نمایید

شماره ۱ شماره ۳ شماره ۳۱ رمز ورود ENTER ضبط صدای شخصی به عنوان دینگ دانگ

## تنظیم صدای تک آژیر



به وسیله دیپ سویچ قرمز رنگ بر روی برد دستگاه می توان صدای تک آژیر خارجی را تنظیم نمایید.



حداکثر



حداقل

## حالت نیمه فعال دستگاه



بافشردن دکمه بلندگو ضربدر خورده بر روی ریموت زون های ۱ و ۲ و ۳ سیمی و ۷ بی سیم فعال (پارت اول) و زون های ۴ و ۵ و ۶ سیمی و ۸ و ۹ بی سیم غیر فعال (پارت دوم) قرار می گیرد و پیشنهاد می شود چون دستگاه در حالت بی صدا روشن می شود با کد ۴۰ گزارش محرمانه نیز فعال گردد.



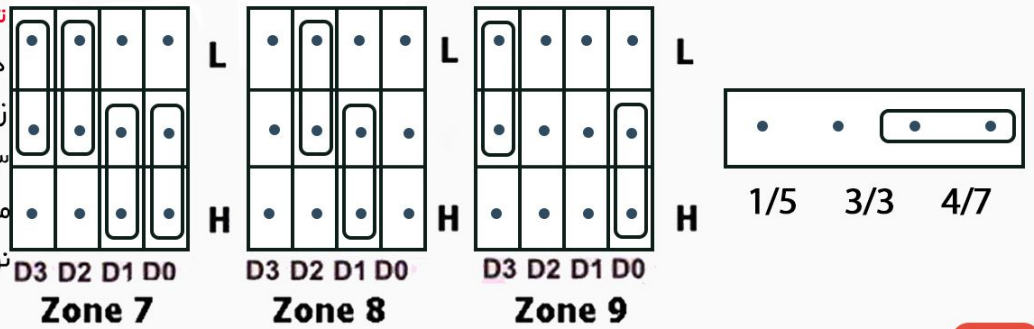


ENTER شماره 5 ENTER شماره ۲۷ الی ۲۹ رمز ورود ENTER شماره ۳۱۵ یا مگنت یا ... با فرکانس چشم

**مهم :** قبل از اضافه نمودن تجهیزات بیسیم به دستگاه می بایستی جامپر های کدینگ داخل سنسور را مطابق عکس زیر تنظیم نمایید در صورت عدم تنظیم جامپر ها دستگاه دزدگیر قادر به شناسایی تجهیزات بیسیم نمی باشد.

**نکته:** جامپر های D3 تا D0 در تمام سنسورها در زون ۷ و ۸ و ۹ مطابق عکس زیر و ثابت می باشد چنانچه میخواهید بیش از یک سنسور بر روی زون ۷ یا ۸ یا ۹ ببندید حتما باید جامپر های A0 تا A9 سنسور ها متفاوت باشند تا دستگاه قادر به شناسایی سنسور جدید بیسیم باشد.

توجه « به دلیل نبود استاندارد واحد در تجهیزات بیسیم موجود در بازار در زمان چیدمان جامپر ها فقط به نوشتار D3 تا D0 همچین L H دقت نمایید ممکن است در برخی تجهیزات جای این نوشتار جابجا یا برعکس باشند



حذف تمام تجهیزات بیسیم



ENTER شماره ۷ ENTER شماره ۲۷ الی ۲۹ رمز ورود ENTER حذف تمام تجهیزات بیسیم

فعال یا غیر فعال نمودن زون ۲۴ ساعته تجهیزات بیسیم



ENTER شماره ۳ ENTER شماره ۲۷ الی ۲۹ رمز ورود ENTER

زون ۲۴ ساعته ( جهت نصب دتکتور اعلان حریق و پدال اعلان سرقت کاربرد دارد چنانچه از این تجهیزات استفاده نمی نمایید این گزینه رو فعال نمایید

انتخاب اولویت تلفن کننده (ابتدا تماس یا SMS)



ENTER کد 42 ENTER 1- call 2- SMS رمز ورود

## ترمینال‌های دستگامرکزی

**BATT** | جهت اتصال به باطری ۴/۵ الی ۷/۵ امپر دارای پلارینه مثبت و منفی می باشد



☀️ **نکته** | در صورت عدم رعایت پلارینه فیوز دستگاه قطع میشود و بایستی تعویض گردد

**AUX** | جهت اتصال به تغذیه تمامی چشمی های سیمی استفاده میشود



**RELAY** | جهت اتصال به درب بازکن یا پراژکتور بصورت سوچ استفاده میگردد



**SIR** | جهت اتصال به آژیر SIREN استفاده می گردد ( آژیر های مورد استفاده در دزدگیر های خودرو که به رنگ مشکی و 25 وات می باشد )



**SP** | جهت اتصال به بلندگو شیپوری بزرگ می باشد رنگ این بلندگو ها معمولا به رنگ سفید یا آبی می باشند ( فاقد پلارینه )



Z1 تا Z6 | جهت اتصال به چشمی های سیمی می باشد جهت فعال شدن هر زون بایستی جامپر بالای هر زون را از محل خود خارج نمایید



**BATT** : جهت اتصال به باطری خشک از نوع سلید اسید (در بسته) می باشد. باطری حتما باید به صورت ایستاده در داخل دستگاه قرار گیرد.



☀️ در زمان اتصال سیم به باطری به + - دقت شود در صورت اتصال اشتباه باطری و دستگاه دچار آسیب جدی میشوند

**PIZZO** | جهت اتصال به پیرو ۱۲ ولت یا پیرو فلشر دار کوچک می باشد حداکثر جریان ۲۵۰ میلی آمپر



### نکات مهم

- 1 دستگاه مرکزی می بایستی بصورت دائم به برق 220 ولت متصل باشد
- 2 در صورت عدم استفاده از فیوز مناسب امکان آسیب رسیدن به دستگاه و آتش سوزی می باشد
- 3 از تحت فشار قرار دادن و کشیده شدن کابل فلت اتصال درب و قاب دستگاه جلوگیری نمایید در غیر این صورت نوشته های روی LCD و چراغ های روی پنل دچار مشکل می شوند .
- 4 سیم کارت را زمانی که دستگاه کاملا خاموش می باشد وارد یا خارج نمایید در صورتی که این اقدام را در زمان روشن بودن انجام گیرد مازول دستگاه آسیب می بیند و دستگاه از گارانتی خارج می گردد .
- 5 جهت اتصال بلندگوی شیپوری به دستگاه از سیم قطر 0.6 استفاده نمایید
- 6 جهت اتصال چشمی های سیمی به دستگاه از سیم فویل دار 2 زوج فویل دار با قطر 0.6 استفاده نمایید

### فیوز دستگاه

1 **فیوز AUX** | ۵۰۰ میلی امپر از نوع شیشه ای کوچک

2 **فیوز BATT** | ۳ امپر از نوع شیشه ای کوچک

دستگاه در مکانی نصب گردد که حداقل ۳ خط انتن روی پنل نمایش داده شود در صورت نیاز نوع سیم کارت تغییر را دهید



# راهنمای سریع ارسال دستورات با SMS

توجه: فقط شماره هایی که به عنوان مدیر در دستگاه تعریف شده اند امکان ارسال SMS و استفاده از نرم افزار اندروید را دارند  
رمز پیش فرض دستگاه ۱۲۳۴ می باشد در صورت تغییر رمز جدید را جایگزین نماید رمز و دستور ارسالی می بایستی لاتین باشد

\* 1234 \* 61# روشن کردن دستگاه

\* 1234 \* 60# خاموش کردن دستگاه

\* 1234 \* 45#2# انتخاب اپراتور همراه اول

\* 1234 \* 45#1# انتخاب اپراتور ایرانسل

\* 1234 \* 49#NEW PASS# تغییر رمز دستگاه

\* 1234 \* 72# استعلام شارژ سیم کارت اعتباری

\* 1234 \* 50#Charge code# شارژ سیم کارت اعتباری

\* 1234 \* 70# توقف شماره گیری

\* 1234 \* 43#1# فعال نمودن گزارش باقی مانده شارژ سیم کارت

\* 1234 \* 41#1# تنظیم تحریک تلفن کننده (LEVEL)

\* 1234 \* 41#2# تنظیم تحریک تلفن کننده (EDGE)

\* 1234 \* 40#1# فعال نمودن سیستم گزارش محرمانه

\* 1234 \* 40#2# غیر فعال نمودن سیستم گزارش محرمانه

\* 1234 \* 34#1# تنظیم مدت زمان اثر ۲ دقیقه

\* 1234 \* 34#2# تنظیم مدت زمان اثر ۴ دقیقه

\* 1234 \* 46#2# تغییر زبان ارسال SMS به فارسی

# عیب یابی دستگاه

## ● چراغ F-AUX روشن است:

احتمال اتصال در سیم کشی یا نصب نامصحیح در سنسور ها وجود دارد.  
فیوز AUX یک آمپر تعویض گردد.

## ● سنسور بیسیم بر روی دستگاه SET نمی شود:

از سنسور ۱۵ مگاهرتز که دارای IC کدینگ ۲۶۲۶ می باشد استفاده شود  
و جامپر سنسور مطابق کاتالوگ تنظیم شود.

## ● دزدگیر فرامین را از طریق نرم افزار و SMS اجرانی کند:

- ۱- رمز نرم افزار اندروید و iOS یا متن SMS با رمز دزدگیر یکسان نمی باشد.
- ۲- شماره موبایل ارسال کننده فرامین در حافظه یک دزدگیر ذخیره نشده باشد.
- ۳- چنانچه از گوشی دوسیم کارت استفاده می کنید اولویت ارسال SMS را با شماره ای قرار دهید که در حافظه ۱ دستگاه ذخیره شده است.
- ۴- چراغ چشمک زن بالای خراب سیم کارت بایستی هر ۴ ثانیه یک بار چشمک بزند در صورتی که به صورت ۱ ثانیه یک بار چشمک می زند دستگاه نمی تواند شبکه موبایل را پیدا کند.

## ● دستگاه آژیر می کشد ولی تماس نمی گیرد و SMS ارسال نمی کند

- ۱- سیم کارت می بایست حداقل ۱۰ هزار تومان شارژ داشته باشد.
- ۲- حداقل ۳ خط آنتن بر روی LCD نمایش داده شود.

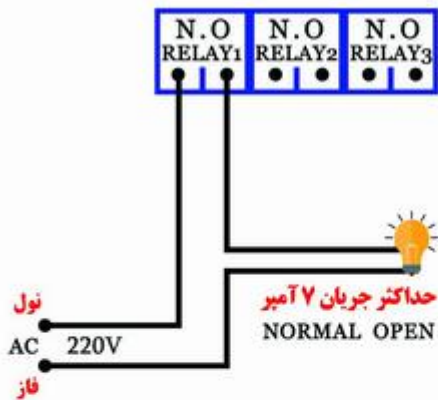
## ● چشمی بی مورد خطا می زند:

- ۱- از چشمی های ارزان قیمت ، بی کیفیت و غیر استاندارد استفاده ننمایید.
- ۲- نصب چشمی در محلی که دارای رطوبت ، گرما، نور مستقیم خورشید و نور های مزاحم از قبیل نور های مادون قرمز - IR ادوربین های مدار بسته می باشد خودداری فرمایید.
- ۳- چشمی با سیم یا بی سیم حداقل با فاصله ۱/۵ متری با دستگاه مرکزی نصب گردد.

برای اطمینان از سالم بودن دستگاه، زون دارای خطا را جامپر نمایید و یا از طریق

نرم افزار زون را حذف نمایید تا از سالم بودن دستگاه اطمینان حاصل فرمایید.





- کلید فشاری S1: ریست پسورد
- کلید فشاری S2: ریستارت دستگاه
- کلید فشاری S3: ضبط صدا ( رجوع به صفحه ۸ کاتالوگ )



فرکانس ریموت ۳۱۵ مگاهرتز IC:EV527

⚠️ جهت صحیح ورود سیم کارت در زمان خاموش بودن دستگاه. فقط از سیم کارت همراه اول و یا ایرانسل استفاده شود.

⚠️ نشانگر اتصال برق شهری یا باتری به دستگاه می باشد.

POWER ⚠️ در زمان اتصال برق شهری چراغ خاموش می باشد در زمان قطع برق و اتصال به باتری چراغ روشن میشود

ARM ⚠️ اگر دستگاه با ریموت یا نرم افزار یا از روی پنل روشن شود این چراغ روشن میشود در حالت غیر فعال این چراغ خاموش است.

FAUX ○ در صورت سوختن فیوز نیم آمپر AUX این چراغ روشن میشود و دستگاه بصورت مداوم آژیر میکشد.

ALARM ○ بعد از هر بار فعال شدن آژیر دستگاه این چراغ بصورت چشمک زن میشود و چراغ زون های تحریک شده نیز روشن می ماند.

GSM ○ چشمک زن ۴ ثانیه به معنی اتصال به شبکه مخابراتی می باشد چشمک زن ۱ ثانیه یکبار به معنی عدم اتصال به شبکه یا ضعیف بودن آنتن یا مشکلات مرتبط با سیم کارت می باشد

Z1 - Z9 ○ در حالت غیر فعال با تحریک هر منطقه ( زون ) چراغ مربوط به زون روشن و با رفع تحریک خاموش میشود.

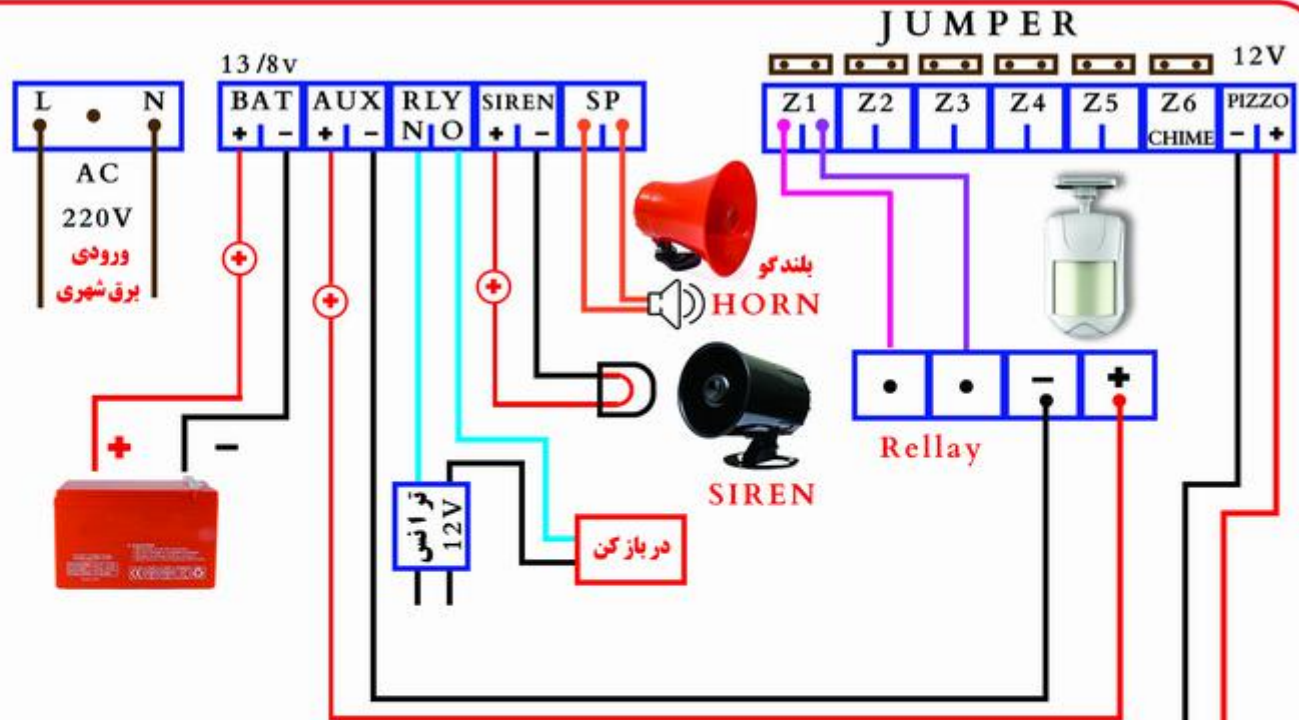
در حالت فعال بودن دستگاه در صورت تحریک هر زون چراغ آن روشن شده و روشن می ماند حتی با غیر فعال شدن دستگاه این چراغ روشن می ماند تا مسیر زون را مشخص نماید. در صورت فعال کردن مجدد دستگاه حافظه آلام به حالت عادی برمیگردد.

جامبر CHIME ○ فعال نمودن زون ۶ به عنوان زون دینگ دانگ یا ملودی. اگر جامبر گذاشته شود زون ۶ به عنوان CHIME فعال میشود.

سیم کارت ○ سیم کارت: به جهت وارد کردن سیم کارت به داخل دستگاه حتما دقت نمایید، در غیر این صورت دستگاه دچار آسیب جدی میگردد.

⚠️ در زمان روشن بودن دستگاه با برق شهری یا باتری هرگز سیم کارت را وارد یا خارج نکنید در غیر اینصورت دستگاه از کارانتی خارج می شود.

چنانچه رمز دستگاه را فراموش کرده اید با فشردن کلید فشاری S1 به مدت ۱۵ ثانیه در زمانیکه دستگاه روشن است رمز دستگاه به ۱۲۳۴ تغییر پیدا می کند.



SIREN: ترمینال جهت اتصال آژیر سیرن ۲۵ الی ۳۰ وات با ولتاژ خروجی ۱۹ ولت

BATT: ترمینال خروجی جهت شارژ باطری حفاظت شده با فیوز نیم آمپر

220V AC: ترمینال ورودی برق شهری حفاظت شده با فیوز نیم آمپر

AUX: ترمینال تغذیه سنسورهای سیمی حفاظت شده با فیوز نیم آمپر

RLY: ترمینال در باز کن با ولایت حداکثر جریان وصل ۷ آمپر

SP: ترمینال جهت اتصال بلندگو شیپوری ۸ اهم حداکثر ۳۰ وات

Z6-Z1: جهت اتصال به سنسورهای سیمی از قبیل چشمی-دکنتور-مگنت-شوگ سنسور

PIZOO: ترمینال جهت اتصال به آژیر بیژو یا فلشر دار با ولتاژ خروجی ۱۲ ولت با حداکثر جریان ۲۵۰ میلی آمپر

