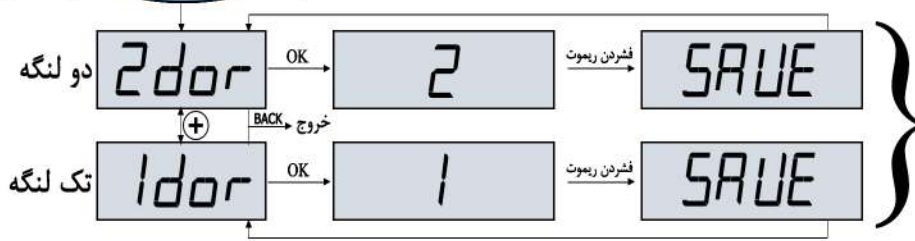




کلید LRN/BACK لرن کردن ریموتها



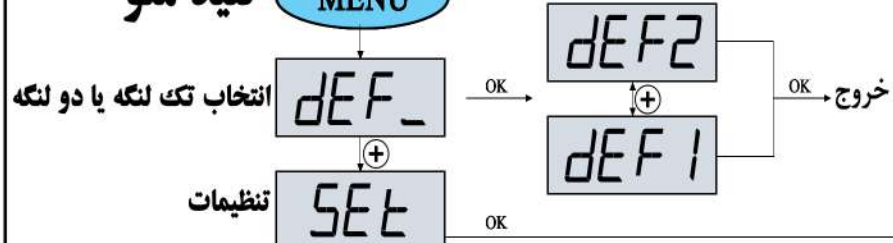
نکته: هنگامی که برنامه لرن کردن انتخاب شود بر روی صفحه نمایش ۰:۰ دیده می شود که تعداد و نوع ریموت های معرفی شده به مدار فرمان را مشخص می کند مثال 3:15
تعداد ریموت های لرن تعداد ریموت های هاپینگ

نکات جدول

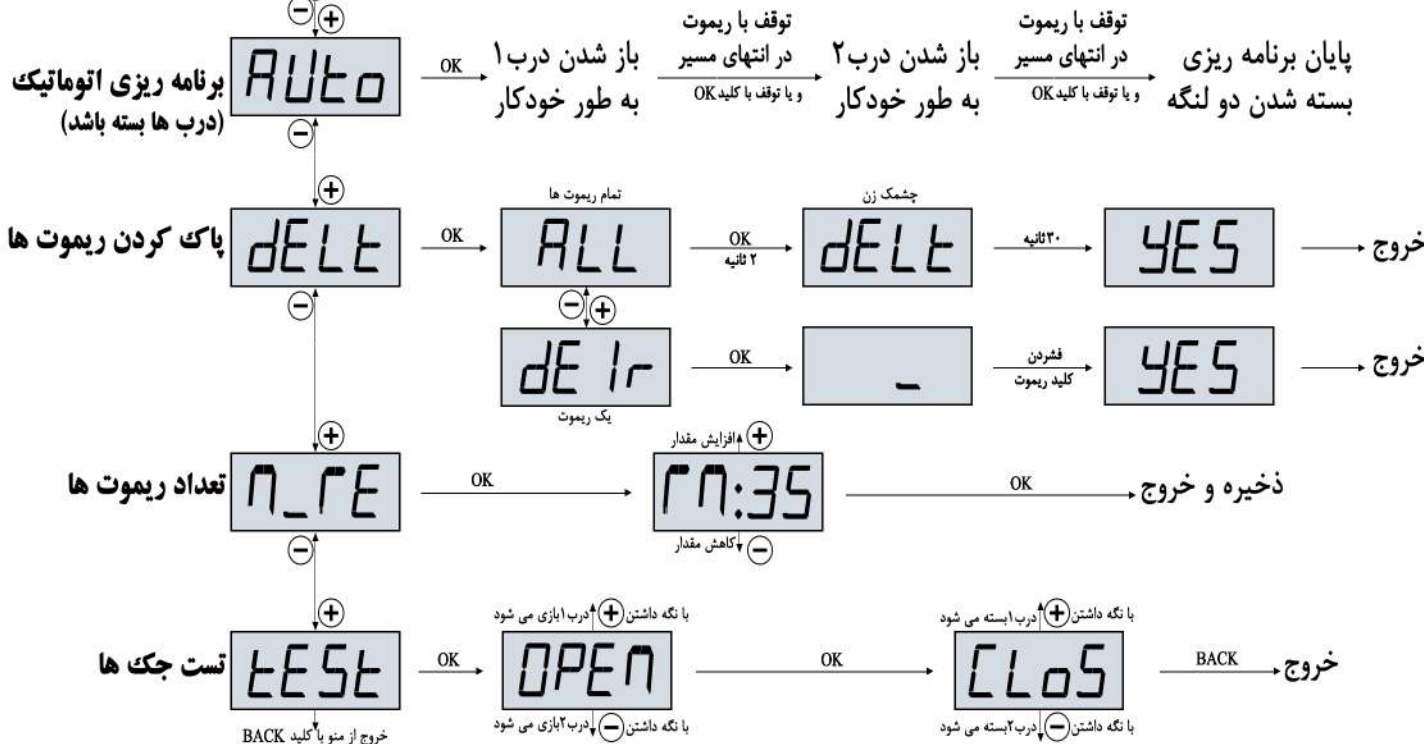
شرح	حداکثر	حداقل	مقدار اولیه	
زمان باز شدن درب ۱	99	0	18	o1
زمان باز شدن درب ۲	99	0	18	o2
زمان بسته شدن درب ۱	99	0	18	c1
زمان بسته شدن درب ۲	99	0	18	c2
زمان کارکرد دور آهسته در باز شدن درب ۱	99	0	12	d1
زمان کارکرد دور آهسته در باز شدن درب ۲	99	0	12	d2
زمان کارکرد دور آهسته در بسته شدن درب ۱	99	0	14	b1
زمان کارکرد دور آهسته در بسته شدن درب ۲	99	0	14	b2
تنظیم سرعت دور آهسته	10	1	1	cP
زمان شروع کاهش سرعت درب ۱ در باز شدن	5	0	3	d1
زمان شروع کاهش سرعت درب ۲ در باز شدن	5	0	3	d2
زمان شروع کاهش سرعت درب ۱ در بسته شدن	5	0	3	L1
زمان شروع کاهش سرعت درب ۲ در بسته شدن	5	0	3	L2
قدرت موتورها	HI	60	HI	Po
استارت با دور آهسته در باز و بسته شدن درب ۱	30	0	0	t1
استارت با دور آهسته در باز و بسته شدن درب ۲	30	0	0	t2
تاخیر بین دولنگه در باز شدن	8	0	3	do
تأخیر بین دو لنگه در بسته شدن	20	0	4	dc
تایم اتوماتیک بسته شدن با ضربه ۵	99	0	0	Pt
بسته شدن سریع با عبور از جلوی چشم	30	0	0	Fc
فشار نهایی	5	0	0	Pr
بازشدن ایمن	-	-	-	SF d1
تایم قفل برقی	7	2	2	tL
فعال شدن فلاشر	-	-	-	FL En
لامپ پارکینگ	99	0	0	PA
برای چک های هیدرولیک	15	0	0	hy
باز و بسته شدن درب با کلید (-)	-	-	-	Pb d1
حالت ۴ کانال یا ۲ کانال	-	-	-	SP d1
تنظیم کارخانه	-	-	-	dF d1
پایان				End
ذخیره و خروج				SAUE

ورود به منوها

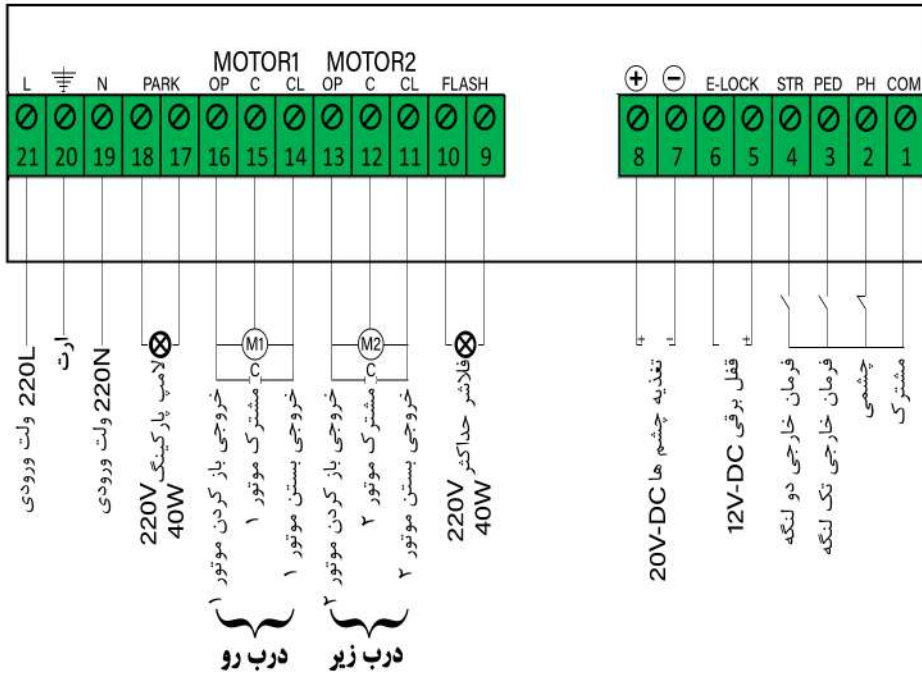
کلید منو MENU



- ۱- میتوان با کلید OK به آیتم بعدی و با کلید back به آیتم قبل رفت
- ۲- مقادیر با کلید + افزایش و با کلید - کاهش می یابد
- ۳- آیتمهای غیر فعال [di] با کلید + فعال [En] و با کلید - غیر فعال می شوند
- ۴- پس از تغییر مقادیر هر آیتم و رفتن به آیتم بعدی مقادیر به صورت اتوماتیک ذخیره می شود
- ۵- برای خارج شدن از تنظیمات باید به آیتم SAUE رسید و ۵ ثانیه صبر نمود
- ۶- اگر مقدار کمیت برابر با صفر باشد آن کمیت غیر فعال است



نقشه سیم کشی مدار MINI-TESLA



نکته مهم: برای افزایش یا کاهش زمان درب ۱ در باز شدن از گزینه a و برای درب ۲ از c استفاده کنید.

برای افزایش یا کاهش زمان درب ۱ در بسته شدن از گزینه b و برای درب ۲ از c استفاده کنید.

نکته: برای تنظیم سرعت و قدرت در انتهای مسیر می توان از گزینه P استفاده کرد [P=۱] کمترین سرعت

برای افزایش قدرت و سرعت دور آهسته می توان P را در مقدار ۲ یا بیشتر قرار داد با افزایش P قدرت زیاد می شود.

ملاحظه: در صورت خراب شدن چشمی (فتوسل) با فشردن همزمان دو کلید به مدت ده ثانیه می توان درب ها را باز و بسته نمود. (مد اسباب کشی)

- ۱- اگر چشمی متصل باشد در حالت عادی فقط یک خط روی صفحه نمایش دیده می شود و اگر چشمی قطع باشد عبارت PH دیده می شود
- ۲- هنگام برنامه ریزی اتوماتیک باید درب ها بسته باشند و همچنین در زمان برنامه ریزی کاهش سرعت انتهای مسیر فعال نیست
- ۳- در زمان استفاده به صورت تک لنگه جک به موتور یک متصل شده و در منو گزینه DEF1 انتخاب شود و ریموت ها را تک لنگه کد دهید
- ۴- برای قفل کردن مدار کلید (+) را حدود ۳ ثانیه نگه دارید در این زمان خط روی نمایشگر جا به جا می شود حال ۵ ثانیه فرصت دارید تا کلید OK را فشار دهید، روی صفحه عبارت bLDC دیده می شود و کلید ها قفل می شوند

برای باز کردن مدار کلید (+) را حدود ۳ ثانیه نگه داشته و سپس کلید OK را یک بار بزنید، عبارت OPEN مشاهده می شود و از حالت قفل خارج می گردد

۵- در بعضی از آیتم ها Ern یعنی فعال و di یعنی غیر فعال

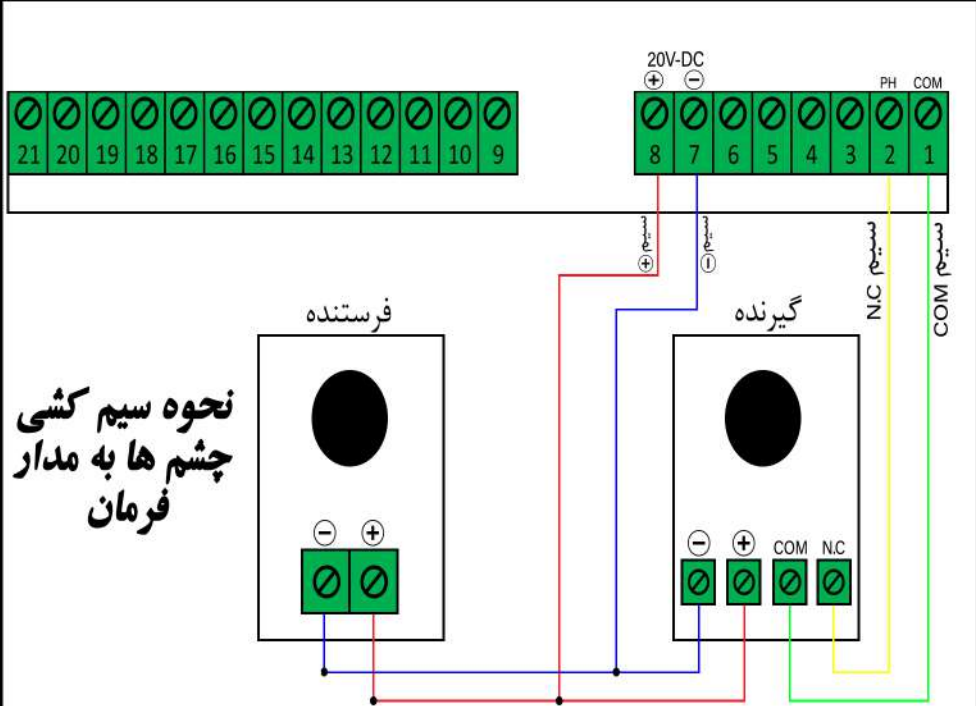
۶- وقتی تایم اتوماتیک بسته شدن تنظیم شود زمان از ضرب عدد تنظیم شده در ۵ به دست می آید مثلاً ۴ تنظیم شود زمان ۲۰ ثانیه است

۷- تعداد ریموت های ذخیره شده ۱۰۰ عدد (۸۰ عدد لرن) و (۲۰ عدد هاپینگ) می باشد

۸- تعداد ریموت های ذخیره شده لرن قابل تنظیم می باشد (در حالت پیش فرض ۳۵ ریموت ذخیره می شود)

۹- اگر خواستید بدانید چند ریموت به مدار فرمان معرفی شده کافی است کلید لرن را نگه داشته تا عبارت Error ظاهر شود حال دکمه - نگه دارید نمایشگر تعداد ریموت های (لرن و هاپینگ) معرفی شده را نشان می دهد

۱۰- با فعال شدن آیتم هیدرولیک موتورها در زمان تنظیم شده برای چند لحظه روشن می شوند. زمان روشن شدن طبق جدول می باشد



نحوه سیم کشی چشم ها به مدار فرمان

پیغام های سیستم

توضیحات	نوع پیغام	زمان اجرا	اعداد تنظیمی
چشمی وصل نیست و هیچ کاری انجام نمی شود	Ph	غیر فعال	۰
آماده برای فرمانگیری و تنظیمات	-	۱۵ دقیقه	۱
درب در حال باز شدن	o	۳۰ دقیقه	۲
استپ درب ها	S	۴۵ دقیقه	۳
بسته شدن درب ها	C	۱ ساعت	۴
فعال بودن تایم اتوماتیک	P	۱/۵ ساعت	۵
...
عدم شناسایی حافظه خارجی	Error	۶/۵ ساعت	۱۵