

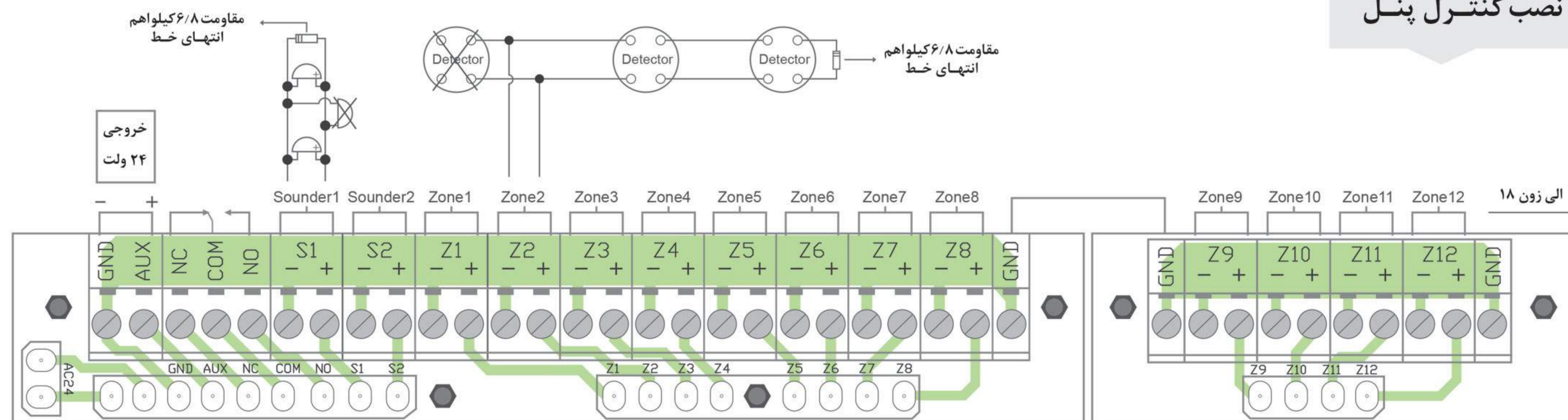
Control Panel TCP 2-18

کنترل پنل اعلام حریق

SMD	تکنولوژی تولید مدارات کارت زون
2-18	تعداد زون ها
210-230 VAC	ولتاژ ورودی
2×12V (4.5 - 7.2 AH)	باتری مورد نیاز
25	پشتیبانی دتکتور دودی در هر زون
25	پشتیبانی دتکتور حرارتی در هر زون
نامحدود	پشتیبانی شستی در هر زون
2×750 mA	تعداد خروجی آژیر
15	تعداد آژیر در هر خروجی
✓	سازگار با انواع دتکتورهای دود و حرارت
✓	قابلیت تست یک نفره (مهندسی)
✓	خروجی مجزا برای تلفن کننده
✓	سوئیچ محدود کننده دسترسی به پنل
✓	دکمه فعال کننده آژیرها بر روی پنل
✓	دکمه غیر فعال کننده بازر اعلام خطا
✓	نشانگرهای LED برای نمایش وضعیت پنل
✓	خروجی رله جهت راه اندازی لوازم جانبی
5A	جریان خروجی رله
✓	شارژر اتوماتیک باتری
✓	نشانگر وضعیت اتصال کوتاه در مسیر سیم کشی
✓	نشانگر وضعیت قطعی در مسیر سیم کشی
ISIRI 3707	دارای استاندارد ملی به شماره
270 × 400 × 95 mm	ابعاد



راهنمای نصب کنترل پنل



TP 6250 Auto Dialer

تلفن کننده اتوماتیک



12 VDC

ولتاژ تغذیه

70 mA

جریان مصرفی

15

تعداد حافظه

پالس / تن

سیستم شماره گیری

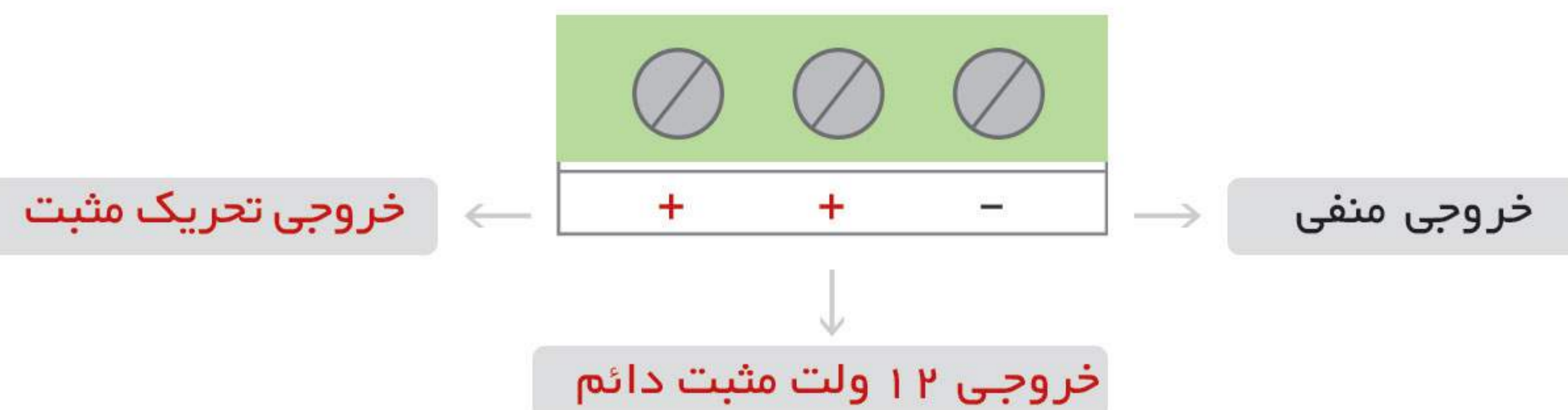
20 - 40 Sec

توانایی ضبط پیغام

142×94×41 mm

ابعاد

بر روی کانکتور اصلی مادربرد یک ترمینال سه پین جهت راه اندازی تلفن کننده به صورت زیر طراحی شده است:



- سیم سفید به خروجی ۱۲ ولت مثبت
- سیم مشکی به خروجی منفی
- سیم زرد به خروجی تحریک مثبت
- سیم های قهوه ای و سبز به خط تلفن

راهنمای نصب تلفن کننده

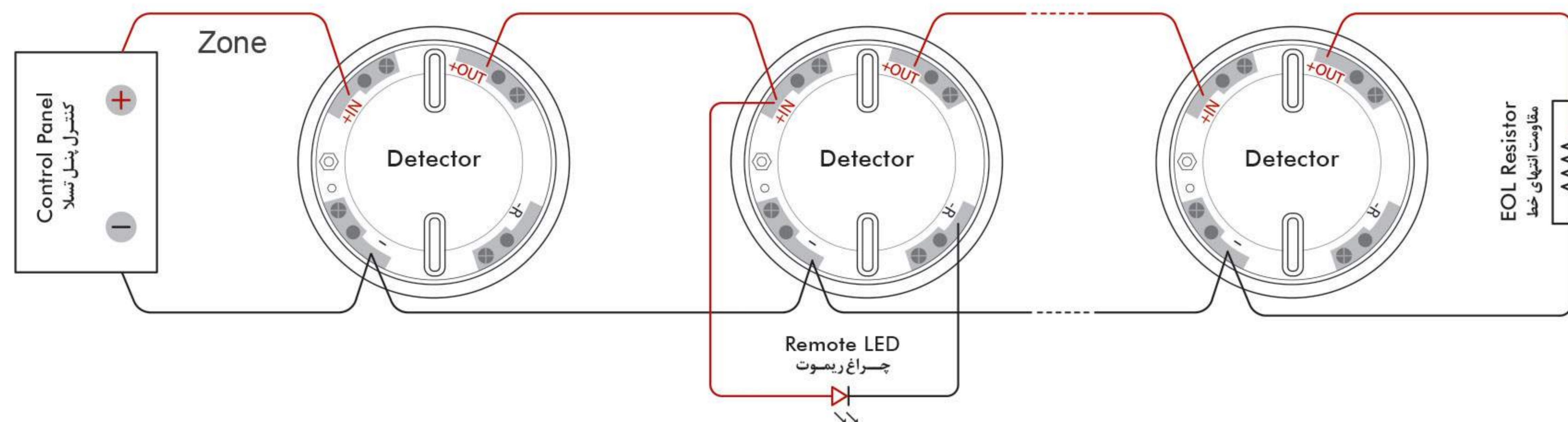
SD 407 Smoke Detector

دتکتور دودی فتوالکتریک



SMD	تکنولوژی تولید مدارات
12-30 VDC	ولتاژ ورودی
50 μ A	جریان حالت استند بای
20 mA	جریان حالت آلام
4 Sec	مدت زمان پاسخ دهی
✓	امکان فرمان به چراغ ریموت
-20°C~75°C	محدوده دمای عملکرد
%90 (بدون میعان)	حداکثر رطوبت محیطی
Ø100×48 mm	ابعاد
ISIRI 3709	دارای استاندارد ملی به شماره
EN54-7 : 2000	تحت استاندارد

مشخصات دتکتور دودی



راهنمای نصب دتکتور دودی

- +IN ورودی ولتاژ مثبت
- IN ورودی و خروجی مشترک ولتاژ منفی
- +OUT خروجی ولتاژ مثبت
- R خروجی ولتاژ منفی جهت استفاده از چراغ ریموت

Smoke Detector SD 607

دکتور دودی فتوالکتریک

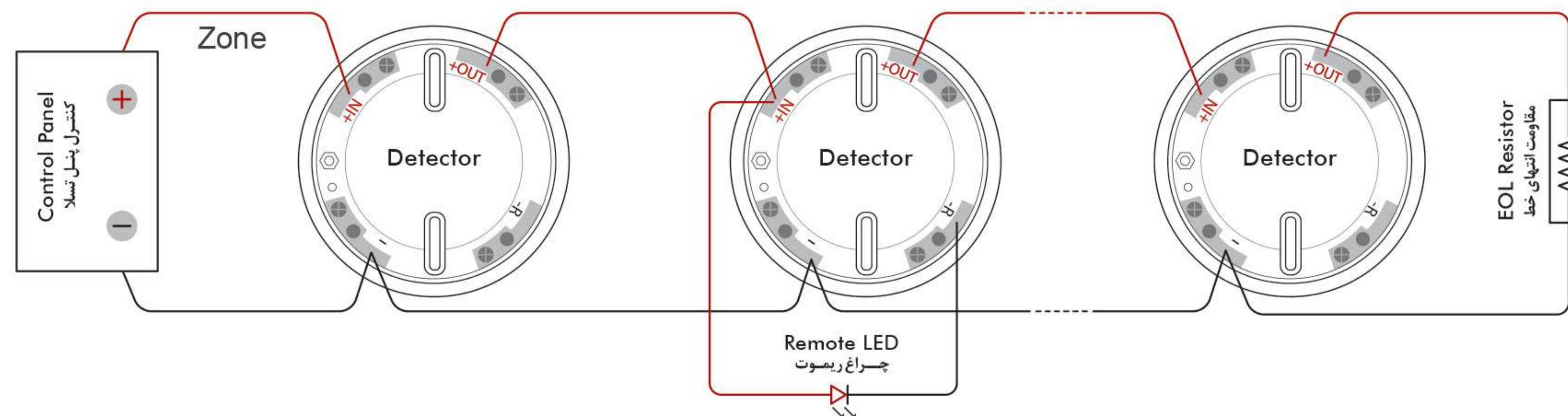
New



مشخصات دکتور دودی

SMD	تکنولوژی تولید مدارات
12-30 VDC	ولتاژ ورودی
50 μ A	جریان حالت استند بای
20 mA	جریان حالت آلام
2 Sec	مدت زمان پاسخ دهی
✓	قابلیت فرمان به چراغ ریموت
-20°C~75°C	محدوده دمای عملکرد
(بدون میعان) 90%	حداکثر رطوبت محیطی
Ø105×57 mm	ابعاد
ISIRI 3709	دارای استاندارد ملی به شماره
EN54-7 : 2000	تحت استاندارد

راهنمای نصب دکتور دودی



+IN ورودی ولتاژ مثبت - ورودی و خروجی مشترک ولتاژ منفی
+OUT خروجی ولتاژ مثبت -R خروجی ولتاژ منفی جهت استفاده از چراغ ریموت

Rate of Rise Heat Detector Fixed Heat Detector

HD 417S & 417R

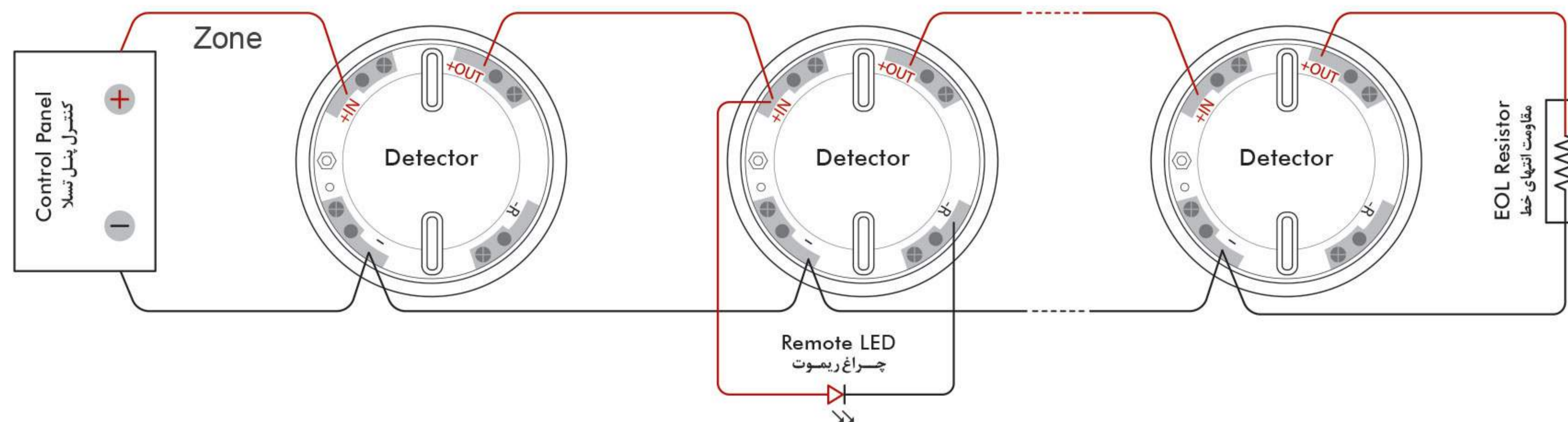
دتکتور حرارتی ثابت و افزایشی

مشخصات دتکتور حرارتی

SMD	تکنولوژی تولید مدارات
Class A2S / A2R	کلاس دتکتور
58°C	دمای آلام
12-30 VDC	ولتاژ ورودی
50 µA	جریان حالت استند بای
20 mA	جریان حالت آلام
4 Sec	مدت زمان پاسخ دهی
✓	قابلیت فرمان به چراغ ریموت
-20°C~75°C	محدوده دمای عملکرد
%90 (بدون میعان)	حداکثر رطوبت محیطی
Ø100×48 mm	ابعاد
ISIRI 3710	دارای استاندارد ملی به شماره
EN54-5 : 2000	تحت استاندارد



راهنمای نصب دتکتور حرارتی



+IN ورودی ولتاژ مثبت - ورودی و خروجی مشترک ولتاژ منفی
+OUT خروجی ولتاژ مثبت -R خروجی ولتاژ منفی جهت استفاده از چراغ ریموت

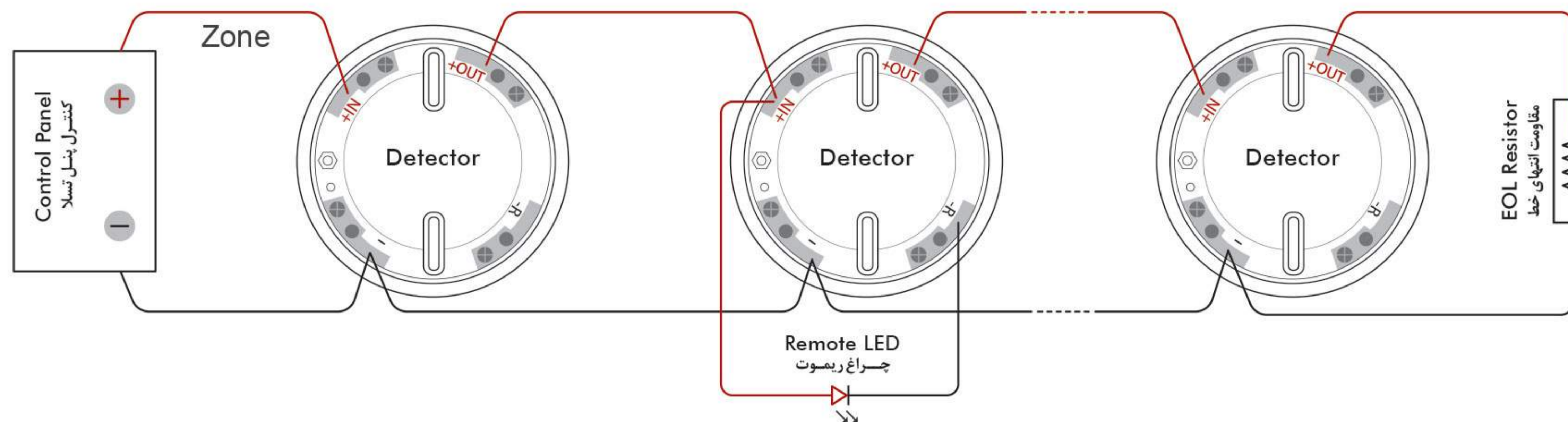
HSD 627 & HD 617 Heat & Smoke Detector Heat Detector

دتکتور ترکیبی دود و حرارت

New



SMD	تکنولوژی تولید مدارات
Class A2S	کلاس دتکتور (حرارتی)
58°C	دمای آلام
12-30 VDC	ولتاژ ورودی
50 µA	جریان حالت استند بای
20 mA	جریان حالت آلام
2 Sec	مدت زمان پاسخ دهی
✓	قابلیت فرمان به چراغ ریموت
-20°C~75°C	محدوده دمای عملکرد
%90 (بدون میعان)	حداکثر رطوبت محیطی
Ø105×62 mm	ابعاد
ISIRI 3710 و ISIRI 3709	دارای استاندارد ملی به شماره
EN54-5 : 2000 و EN54-7 : 2000	تحت استاندارد



+IN ورودی ولتاژ مثبت
 -IN ورودی و خروجی مشترک ولتاژ منفی
 +OUT خروجی ولتاژ مثبت
 -R خروجی ولتاژ منفی جهت استفاده از چراغ ریموت

مشخصات دتکتور دود و حرارتی

راهنمای نصب دتکتور حرارتی

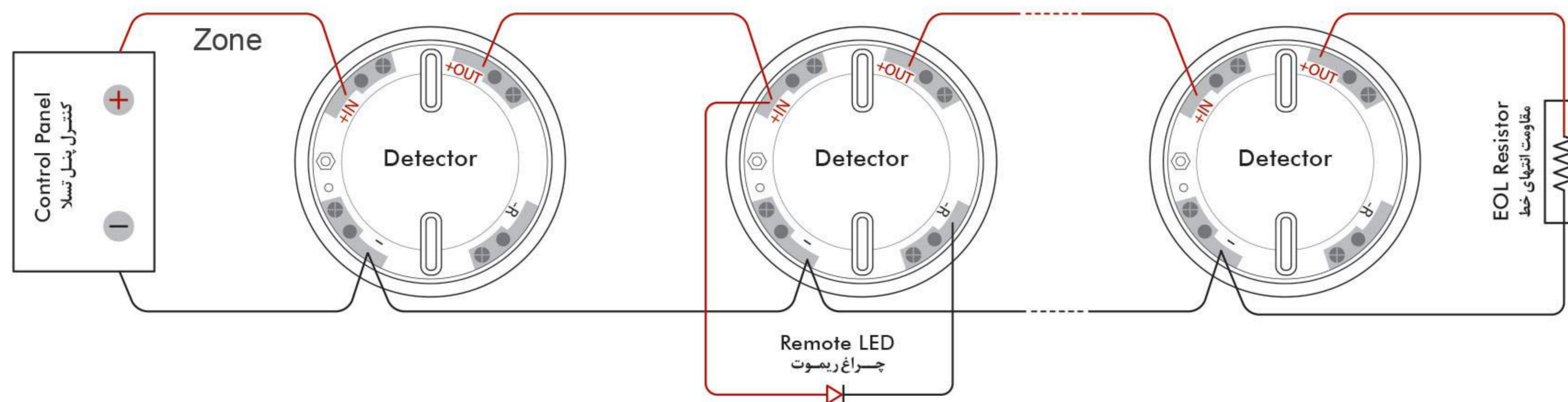
GHD 690 Gas & Heat Detector

دتکتور ترکیبی گاز و حرارت

New



SMD	تکنولوژی تولید مدارات
Class A2S	کلاس دتکتور (حرارتی)
58°C	دمای آلارم
100~230 VAC	ولتاژ ورودی
✓	قابلیت فرمان به کنترل پنل
40 mA	جریان حالت آلارم از مدار زون
-20°C~75°C	محدوده دمای عملکرد
%90 (بدون میعان)	حداکثر رطوبت محیطی
65 Sec	مدت زمان راه اندازی
✓	قابلیت فرمان به چراغ ریموت
Methane	حساسیت به گاز
Ø100×50 mm	ابعاد
EN50194-1 : 2009 و EN54 - 5 : 2000	تحت استاندارد

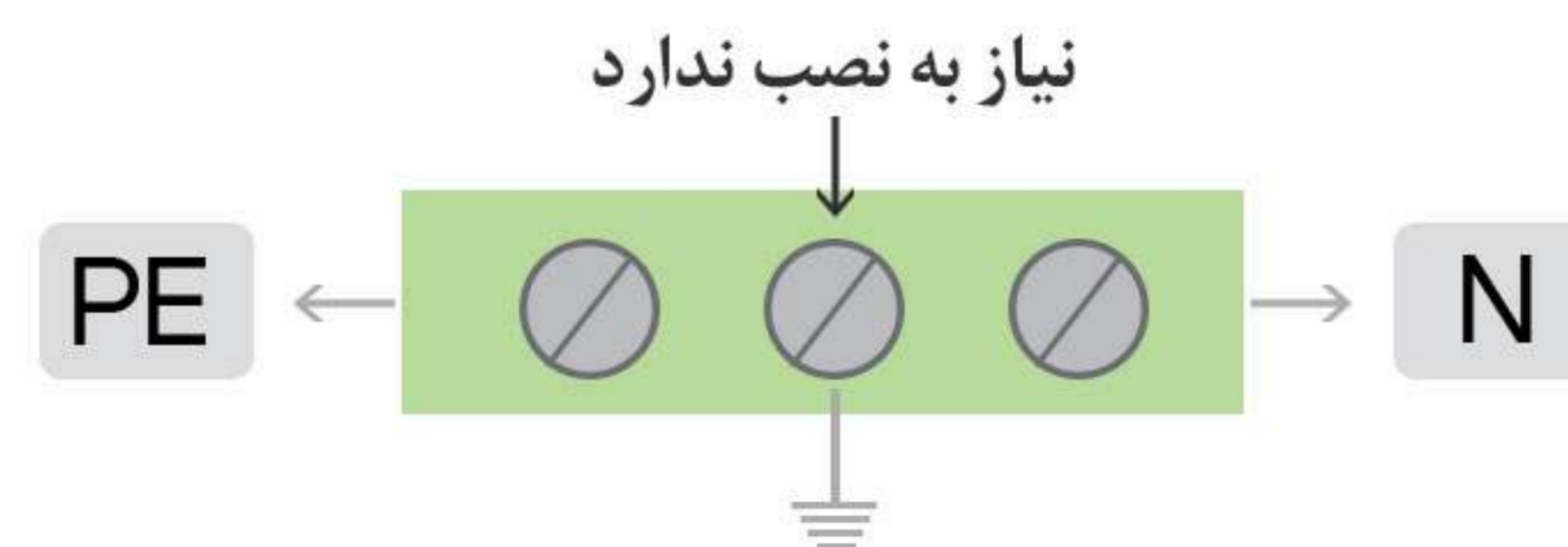


+IN ورودی ولتاژ مثبت

+OUT خروجی ولتاژ مثبت

- ورودی و خروجی مشترک ولتاژ منفی

-R خروجی ولتاژ منفی جهت استفاده از چراغ ریموت



Gas & Heat Detector **GHD 490**

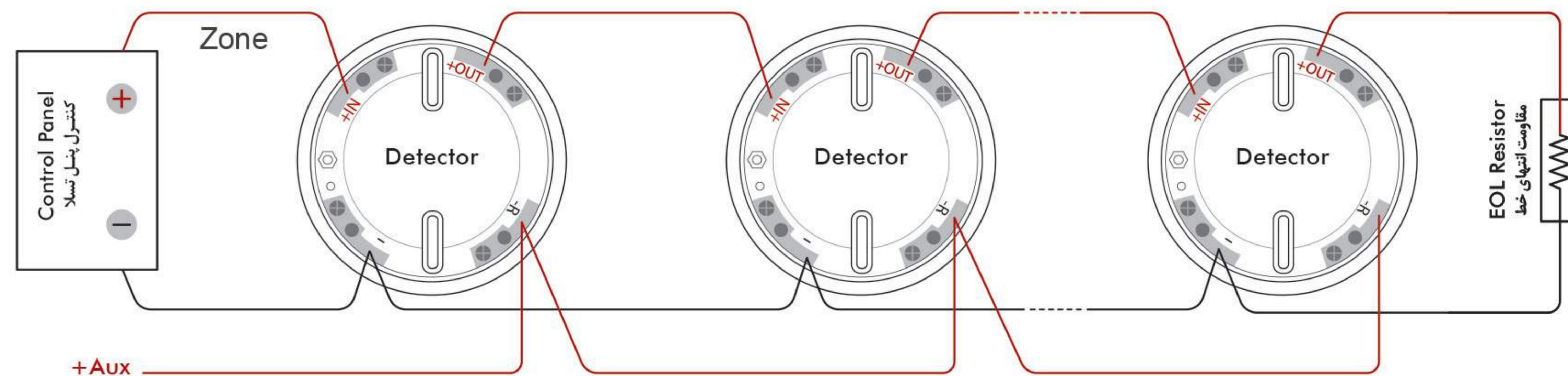
دتکتور ترکیبی گاز و حرارت



مشخصات دتکتور گازی ۲۴ ولت

Zone 12-30 VDC	ولتاژ ورودی
Aux 24 VDC	ولتاژ کمکی
Class A2S	کلاس دتکتور (حرارتی)
58°C	دمای آلام
35mA / 25µA	جریان حالت استند بای از مدار زون/تغذیه
35mA / 50mA	جریان حالت آلام از مدار زون/تغذیه
-20°C~75°C	محدوده دمای عملکرد
%90 (بدون میعان)	حداکثر رطوبت محیطی
(Blinking) فلاشر	عملکرد LED در حالت نرمال
(Lights Continuously) ثابت	عملکرد LED در حالت آلام
Ø100×48 mm	ابعاد
EN50194-1 : 2009 و EN54 - 5 : 2000	تحت استاندارد

راهنمای نصب دتکتور گازی ۲۴ ولت



+IN ورودی ولتاژ مثبت Zone
- ولتاژ منفی مشترک
+OUT خروجی ولتاژ مثبت Zone
-R ورودی ولتاژ مثبت ۲۴ ولت کمکی (Aux)

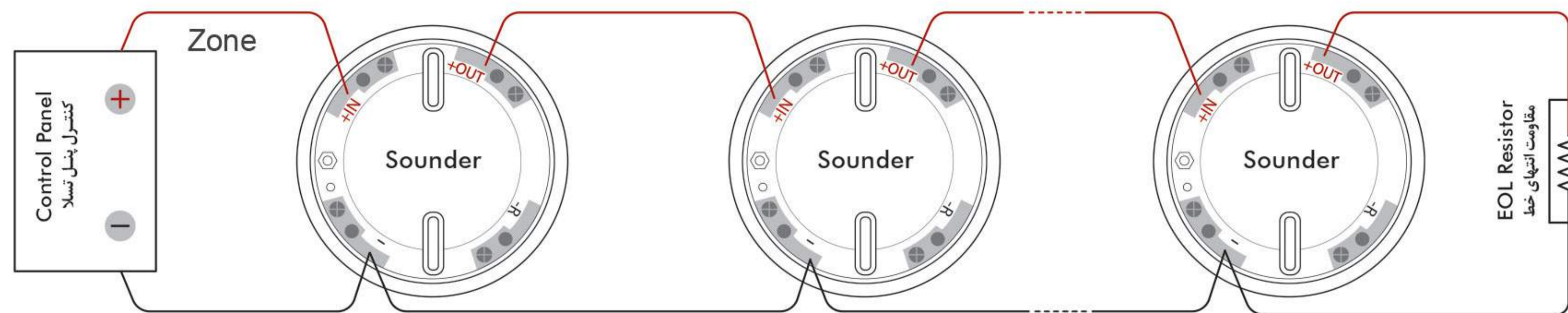
S 111 Sounder

آژیر ۲۴ ولت



12-30 VDC	ولتاژ تغذیه
50±5 mA	جریان مصرفی
100 dB	قدرت خروجی صدا
%90 (بدون میعان)	حداکثر رطوبت محیطی
Ø100×60 mm	ابعاد
EN 54-3 : 2001	تحت استاندارد

مشخصات آژیر معمولی



راهنمای نصب آژیر معمولی

+IN ورودی ولتاژ مثبت

+OUT خروجی ولتاژ مثبت

- ولتاژ منفی مشترک

Selectable Sounder Beacon Sounder Beacon

SSB 1811 & SB 110

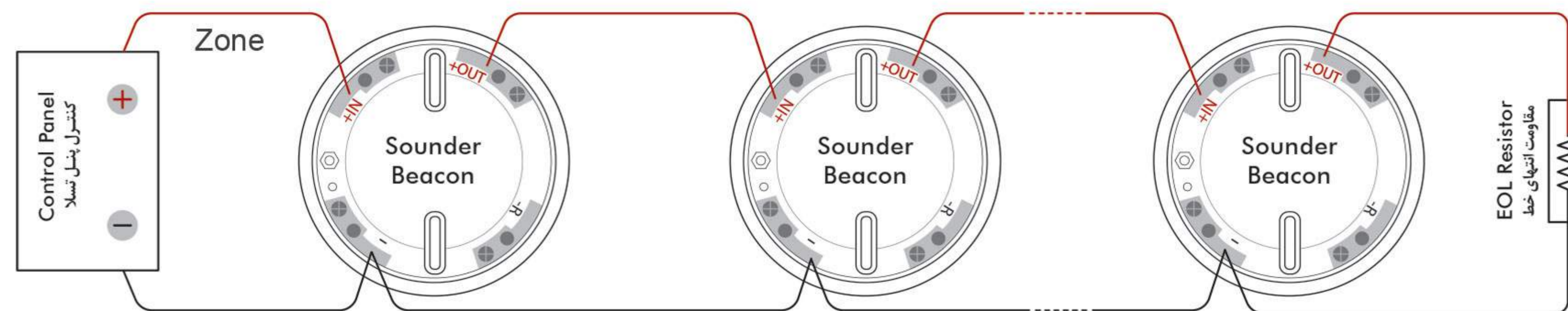
آژیر فلاشر و چند صدا



مشخصات آژیر فلاشر

12-30 VDC	ولتاژ تغذیه
50±5 mA	جریان مصرفی
100 dB	قدرت خروجی صدا
8	تعداد تن صدا (در آژیر چند صدا)
6	تعداد LED
%90 (بدون میعان)	حداکثر رطوبت محیطی
Ø100×60 mm	ابعاد
EN 54-3 : 2001	تحت استاندارد

راهنمای نصب آژیر فلاشر



ولتاژ منفی مشترک -

+IN ورودی ولتاژ مثبت

+OUT خروجی ولتاژ مثبت

GHD 695 Gas & Heat Detector

دتکتور ترکیبی گاز و حرارت

New



SMD	تکنولوژی تولید مدارات
180~230 VAC	ولتاژ ورودی
-20°C~75°C	محدوده دمای عملکرد
%90 (بدون میعان)	حداکثر رطوبت محیطی
60°C	دمای آلارم
60 Sec	مدت زمان راه اندازی
85 dB	دارای بازر داخلی با خروجی
✓	قابلیت اتصال به تمامی کنترل پنل های اعلام حریق
✓	امکان انتخاب نمایش دما یا میزان درصد آلاینده گی محیط
✓	خروجی رله NO و NC
116×73×43 mm	ابعاد
EN50194-1 : 2009 و EN54 - 5 : 2000	تحت استاندارد

مشخصات دتکتور گاز

RL 140 Remote LED

چراغ ریموت



12-30 VDC	ولتاژ تغذیه
20 mA	جریان مصرفی
70×70×21 mm	ابعاد

مشخصات چراغ ریموت

Manual Call Point MCP 124

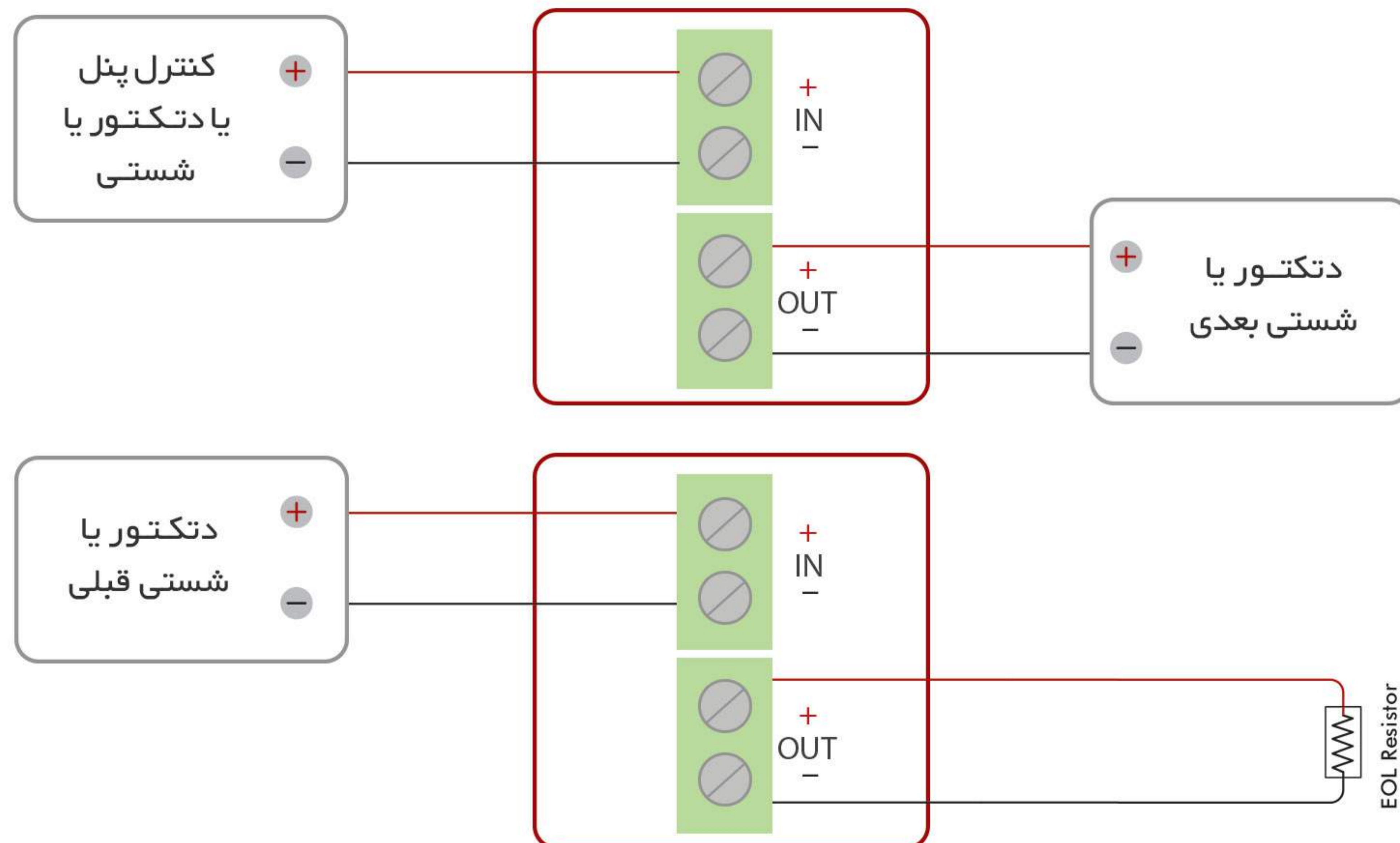
شستی قابل ریست



مشخصات شستی

12-30 VDC	محدوده ولتاژ DC
210-230 VAC	محدوده ولتاژ AC
0 mA	جریان در حالت استند بای
90 mA	جریان در حالت آلام
✓	قابلیت برگشت (ریست)
(بدون میعان) 90%	حداکثر رطوبت محیطی
85×90×51 mm	ابعاد
Indoor use	محل نصب
ISIRI 6174	دارای استاندارد ملی به شماره
EN54-11 :2001	تحت استاندارد

راهنمای نصب شستی



اگر شستی ابتدا
یا وسط خط زون
باشد

اگر شستی انتهای
خط زون باشد